



МИНИСТЕРСТВО ТЯЖЕЛОГО МАШИНОСТРОЕНИЯ СССР

Группа Г18

СОГЛАСОВАНО

Ген. директор ПО «Техмашкомплекс»

В.С. Казаров

«5» сентября 1990 г.

УТВЕРЖДАЮ

Начальник ЦКБН

И.К. Глушко

«31» 10 1990 г.

**ДЕТАЛИ ТРУБОПРОВОДОВ
БЕСШОВНЫЕ ПРИВАРНЫЕ ИЗ СТАЛИ МАРОК
15X5М, 12X1МФ, 12X18Н10Т, 08X22Н6Т****Технические условия.****ТУ 26-18-38-90****(вводятся впервые)****Срок введения с 01.01.91 года**

СОГЛАСОВАНО

Главный инженер Гагаринского
машзавода

А.С. Белов

«6» 06 1990 г.

Главный инженер ЦКБН

Ю.А. Кащицкий

«1» 06 1990 г.

Зав. отделом стандартизации

А.Ю. Пролесковский

«30» 05 1990 г.

Настоящие технические условия распространяются на соединительные детали трубопроводов (в дальнейшем соединительные детали) бесшовные, приварные для соединения труб технологических трубопроводов, включая трубопроводы, на которые распространяются Правила Госгортехнадзора СССР*) с условным давлением P_y до 10 МПа (100 кгс/см^2) и температурой не ниже минус 70°C .

*) Правила устройства и безопасной эксплуатации трубопроводов пара и горячей воды.

Условия применения соединительных деталей должны определяться проектом на технологический трубопровод в зависимости от условий эксплуатации (давление, коррозионная активность рабочей среды, температура рабочей среды) и окружающего воздуха, коэффициент условий работы трубопроводов).

Механические свойства соединительных деталей должны быть не менее указанных в табл. 5.

Климатическое исполнение «У» или «ХЛ», категория размещения I по ГОСТ 15150-69.

Примеры условного обозначения:

- отвода с углом 90° , $D_n = 159 \text{ мм}$, $S = 6 \text{ мм}$ из стали 15X5М:
отвод $90^\circ - 159 \times 6 - 15X5М - ТУ 26-18-38-90$;
- перехода концентрического $D_n = 159 \text{ мм}$, $S = 4,5 \text{ мм}$, $d_n = 89 \text{ мм}$, $S = 3,5 \text{ мм}$ из стали 15X5М;
переход $K 159 \times 4,5 - 89 \times 3,5 - 15X5М - ТУ 26-18-38-90$;
- тройника равно проходного $D_n = 108 \text{ мм}$, $S = 6 \text{ мм}$ из стали 15X5М:
тройник $108 \times 6 - 15X5М ТУ 26-18-38-90$.
- тройника переходного $D_n = 108 \text{ мм}$, $S = 6 \text{ мм}$, $d_n = 76 \text{ мм}$, $S = 5 \text{ мм}$ из стали 15X5М:
тройник $108 \times 6 - 76 \times 5 - 15X5М ТУ 26-18-38-90$;
- заглушки $D_n = 159 \text{ мм}$, $S = 6 \text{ мм}$ из стали 15X5М:
заглушка $159 \times 6 - 15X5М ТУ 26-18-38-90$

Правила устройства и безопасной эксплуатации, трубопроводов для горючих, токсичных и сжиженных газов (ПУГ-69).

1. ТЕХНИЧЕСКИЕ ТРЕБОВАНИЯ

1.1. Общие требования

Соединительные детали должны изготавливаться в соответствии с требованиями настоящих технических условий и конструкторской документации, утвержденной в установленном порядке, методами штамповки (тройники, переходы, заглушки), горячей протяжки (отводы).

1.2. Основные параметры и размеры

1.2.1. Конструкция соединительных деталей должна соответствовать ГОСТ 17375-83, ГОСТ 17376-83, ГОСТ 17378-83 и ГОСТ 17379-83. Размеры, основные параметры соединительных деталей должны соответствовать указанным на черт. 1, 2, 3, 4 и табл. 1, 2, 3, 4.

Таблица кодов ОКП приведена в приложении 1.

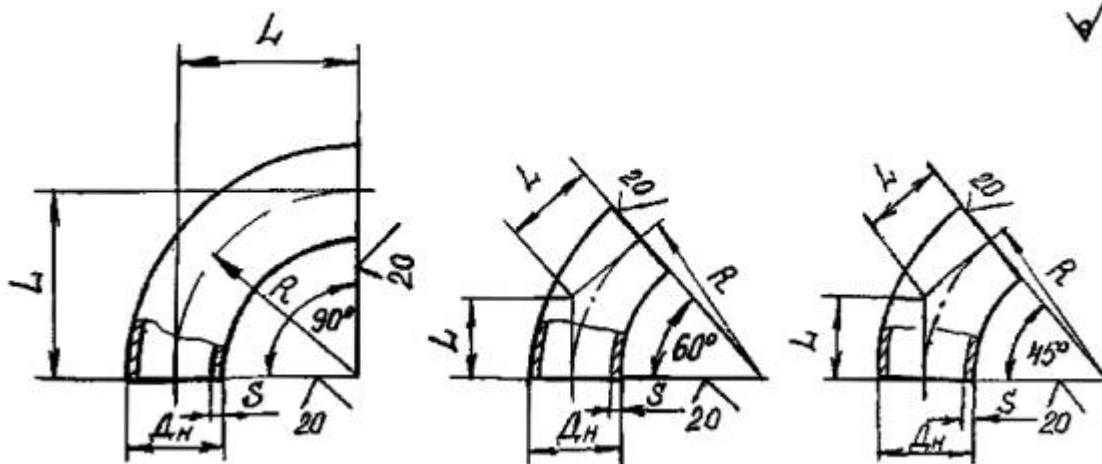
Примечание: Фактическая масса соединительных деталей должна приниматься по рабочей документации.

1.2.2. Соединительные детали рассчитаны на условное давление при температуре среды плюс 20 °С с учетом механических свойств металла, указанных в табл. 5.

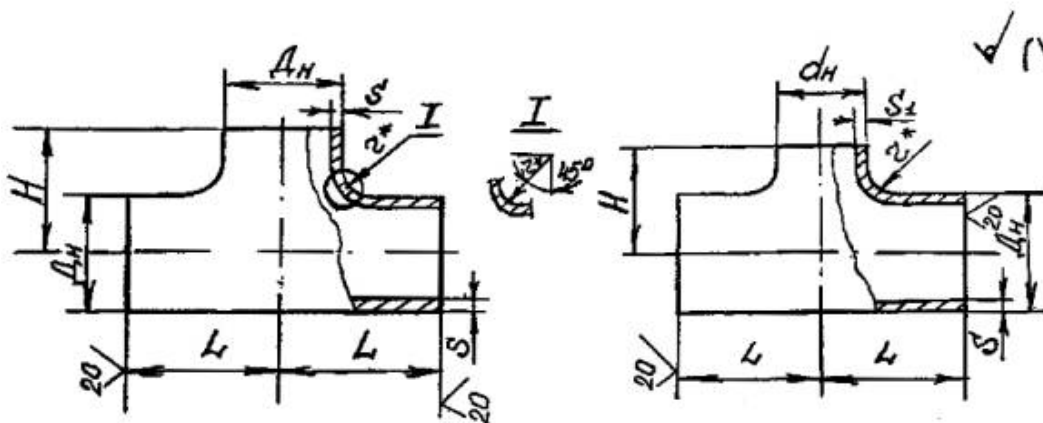
Пределы применения по ГОСТ 356-80.

Пределы применения деталей по температуре и условному давлению, работающих в условиях гидравлических ударов, резких теплосмен, переменных нагрузок, воздействия значительных внешних нагрузок дополнительно к внутреннему давлению, специфических физико-химических свойств среды (в том числе агрессивных, требующей прибавки толщины) должны устанавливаться в технических условиях и (или) конструкторской документации на конкретные изделия.

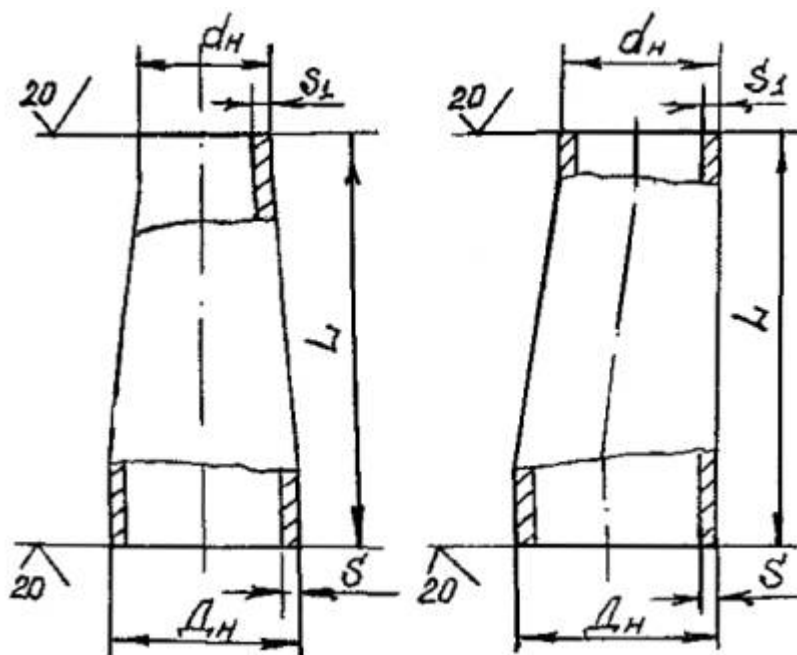
Для деталей из стали 12Х1МФ и 15Х5М прибавка на коррозию принята 1 мм.



Черт. 1

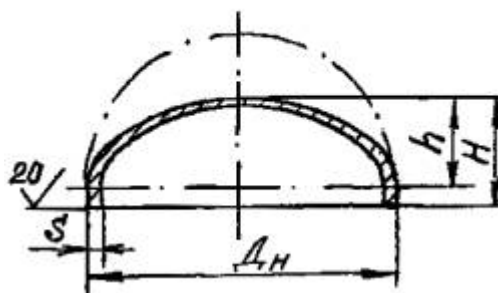


Черт. 2



Черт. 3

$$h \geq 0,2(D_H - S)$$



Черт. 4

Таблица 1

Отводы

Условный проход \$D_v\$, мм	Диаметр наружный \$D_H\$, мм	\$S\$, мм	\$L = R\$, мм	\$L_1\$, мм	\$L_2\$, мм	\$R_y\$, МПа (кгс/см ²) для деталей из стали				Масса (кг) для отводов с углом		
						12X18H10T	15X5M	12X1MФ	08X22H6T	90°	60°	45°
50	57*	3,5*	75	43	30	6,3 (63)	6,3 (63)	6,3 (63)	10,0 (100)	0,5	0,3	0,3
		5,0				10,0 (100)	10,0 (100)	10,0 (100)	10,0 (100)	0,8	0,5	0,4
65	76	3,5*	100	57	41	6,3 (63)	4,0 (40)	4,0 (40)	6,3 (63)	1,0	0,7	0,5
		6,0				10,0 (100)	10,0 (100)	10,0 (100)	10,0 (100)	1,7	1,1	0,9
80	89	3,5*	120	69	50	4,0 (40)	4,0 (40)	4,0 (40)	6,3 (63)	1,4	0,9	0,7
		6,0				10,0 (100)	6,3 (63)	10,0 (100)	10,0 (100)	2,4	1,6	1,2
100	108	4,0*	150	87	62	4,0 (40)	2,5 (25)	4,0 (40)	4,0 (40)	2,5	1,7	1,3
		6,0				6,3 (63)	6,3 (63)	6,3 (63)	6,3 (63)	3,8	2,5	1,9
	9,0	10,0 (100)				10,0 (100)	10,0 (100)	10,0 (100)	9,0	7,1	6,2	
125	133	5,0	190	110	79	4,0 (40)	4,0 (40)	4,0 (40)	6,3 (63)	4,8	3,2	2,4
150	159	6,0*	225	130	93	4,0 (40)	4,0 (40)	4,0 (40)	6,3 (63)	8,4	5,6	4,2
		8,0*				6,3 (63)	6,3 (63)	6,3 (63)	6,3 (63)	10,5	7,0	5,3

Примечание: Отводы, толщина стенки которых отмечена знаком *, Гагаринским машиностроительным заводом не освоены.



Таблица 2

Тройники

Условный проход		Диаметр наружный		S, мм	S ₁ , мм	S ₀ , мм	L, мм	H, мм	R _y , МПа (кгс/см ²) не более, для деталей из стали				Масса кг, не более
D _y , мм	d _н , мм	D _н , мм	d _н , мм						12X18H10T	15X5M*	12X1MФ*)	08X22H6T	
57	-	57	-	<u>3.0*</u> <u>5.0*</u>	-	<u>3.0*</u> <u>5.0*</u>	50	45	<u>6.3 (63)</u> <u>10.0 (100)</u>	<u>2.5 (25)</u> <u>10.0 (100)</u>	<u>2.5 (25)</u> <u>10.0 (100)</u>	<u>6.3 (63)</u> <u>10.0 (100)</u>	<u>0.8</u> <u>1.0</u>
65	-	76	-	<u>3.5*</u> <u>6.0</u>		<u>3.5*</u> <u>6.0</u>	65	60	<u>6.3 (63)</u> <u>10.0 (100)</u>	<u>2.5 (25)</u> <u>10.0 (100)</u>	<u>4.0 (40)</u> <u>10.0 (100)</u>	<u>6.3 (63)</u> <u>10.0 (100)</u>	<u>1.5</u> <u>2.3</u>
	50		57	<u>3.5</u> <u>6.0</u>	<u>3.0</u> <u>5.0</u>	<u>3.5</u> <u>6.0</u>			<u>6.3 (63)</u> <u>10.0 (100)</u>	<u>2.5 (25)</u> <u>10.0 (100)</u>	<u>4.0 (40)</u> <u>10.0 (100)</u>	<u>6.3 (63)</u> <u>10.0 (100)</u>	<u>1.6</u> <u>2.4</u>
80	-	89	-	<u>3.5*</u> <u>6.0</u>		<u>3.5*</u> <u>6.0</u>	80	70	<u>6.3 (63)</u> <u>10.0 (100)</u>	<u>2.5 (25)</u> <u>6.3 (63)</u>	<u>2.5 (25)</u> <u>10.0 (100)</u>	<u>6.3 (63)</u> <u>10.0 (100)</u>	<u>2.6</u> <u>3.7</u>
	65		76	<u>3.5*</u> <u>6.0</u>	<u>3.5*</u> <u>6.0</u>	<u>3.5*</u> <u>6.0</u>			<u>6.3 (63)</u> <u>10.0 (100)</u>	<u>2.5 (25)</u> <u>6.3 (63)</u>	<u>2.5 (25)</u> <u>10.0 (100)</u>	<u>6.3 (63)</u> <u>10.0 (100)</u>	<u>2.2</u> <u>3.2</u>
	50		57	<u>3.0*</u> <u>6.0</u>	<u>3.0*</u> <u>4.0</u>	<u>3.5*</u> <u>6.0</u>			<u>6.3 (63)</u> <u>10.0 (100)</u>	<u>2.5 (25)</u> <u>6.3 (63)</u>	<u>2.5 (25)</u> <u>10.0 (100)</u>	<u>4.0 (40)</u> <u>10.0 (100)</u>	<u>1.9</u> <u>2.8</u>
100	-	108	-	<u>4.0*</u> <u>6.0</u>	-	<u>4.0*</u> <u>6.0</u>	100	80	<u>4.0 (40)</u> <u>6.3 (63)</u>	<u>2.5 (25)</u> <u>6.3 (63)</u>	<u>4.0 (40)</u> <u>6.3 (63)</u>	<u>4.0 (40)</u> <u>6.3 (63)</u>	<u>3.2</u> <u>5.5</u>
	80		89	<u>4.0*</u> <u>6.0</u>	<u>4.0*</u> <u>6.0</u>	<u>4.0*</u> <u>6.0</u>			<u>4.0 (40)</u> <u>6.3 (63)</u>	<u>2.5 (25)</u> <u>6.3 (63)</u>	<u>4.0 (40)</u> <u>6.3 (63)</u>	<u>4.0 (40)</u> <u>6.3 (63)</u>	<u>3.1</u> <u>4.7</u>
	65		76	<u>4.0*</u> <u>6.0</u>	<u>3.5*</u> <u>5.0</u>	<u>4.0*</u> <u>6.0</u>			<u>4.0 (40)</u> <u>6.3 (63)</u>	<u>2.5 (25)</u> <u>6.3 (63)</u>	<u>4.0 (40)</u> <u>6.3 (63)</u>	<u>4.0 (40)</u> <u>6.3 (63)</u>	<u>3.1</u> <u>4.5</u>

Примечание. Тройники, отмеченные знаком *, Гагаринским машиностроительным заводом не освоены.

Таблица 3

Переходы

Условный проход		Наружный диаметр		S, мм	S ₁ , мм	L, мм	R _y , МПа (кгс/см ²) не более, для деталей из стали:				Масса, кг, не более
D _y , мм	d _y , мм	D _н , мм	d _н , мм				12X18H10T	15X5M*	12X1MФ*	08X22H6T	
65	50	76	57	<u>3.5</u> <u>6.0</u>	<u>3</u> <u>5.0</u>	70	<u>6.3 (63)</u> <u>10.0 (100)</u>	<u>6.3 (63)</u> <u>10.0 (100)</u>	<u>6.3 (63)</u> <u>10.0 (100)</u>	<u>10.0 (100)</u> <u>10.0 (100)</u>	<u>0.4</u> <u>0.7</u>
				<u>6.3 (63)</u> <u>10.0 (100)</u>	<u>4.0 (40)</u> <u>10.0 (100)</u>		<u>6.3 (63)</u> <u>10.0 (100)</u>	<u>6.3 (63)</u> <u>10.0 (100)</u>	<u>0.6</u> <u>0.9</u>		
80	65	89	76	<u>3.5</u> <u>6.0</u>	<u>3.5</u> <u>5.0</u>	75	<u>6.3 (63)</u> <u>10.0 (100)</u>	<u>4.0 (40)</u> <u>10.0 (100)</u>	<u>6.3 (63)</u> <u>10.0 (100)</u>	<u>6.3 (63)</u> <u>10.0 (100)</u>	<u>0.6</u> <u>0.9</u>
	50		57	<u>3.5</u> <u>6.0</u>	<u>3.0</u> <u>4.0</u>		<u>6.3 (63)</u> <u>10.0 (100)</u>	<u>4.0 (40)</u> <u>10.0 (100)</u>	<u>6.3 (63)</u> <u>10.0 (100)</u>	<u>6.3 (63)</u> <u>10.0 (100)</u>	<u>0.6</u> <u>0.9</u>
100	80	108	89	<u>4.0</u> <u>6.0</u>	<u>3.5</u> <u>6.0</u>	80	<u>6.3 (63)</u> <u>10.0 (100)</u>	<u>6.3 (63)</u> <u>10.0 (100)</u>	<u>6.3 (63)</u> <u>10.0 (100)</u>	<u>6.3 (63)</u> <u>10.0 (100)</u>	<u>1.0</u> <u>1.4</u>
	65		76	<u>4.0</u> <u>6.0</u>	<u>3.5</u> <u>5.0</u>		<u>6.3 (63)</u> <u>10.0 (100)</u>	<u>6.3 (63)</u> <u>10.0 (100)</u>	<u>6.3 (63)</u> <u>10.0 (100)</u>	<u>6.3 (63)</u> <u>10.0 (100)</u>	<u>0.9</u> <u>1.1</u>
	50		57*	<u>4.0*</u> <u>6.0*</u>	<u>3.0*</u> <u>4.0*</u>		<u>6.3 (63)</u> <u>10.0 (100)</u>	<u>6.3 (63)</u> <u>10.0 (100)</u>	<u>6.3 (63)</u> <u>10.0 (100)</u>	<u>6.3 (63)</u> <u>10.0 (100)</u>	<u>0.9</u> <u>1.2</u>
125	100	133	108	<u>5.0</u> <u>8.0</u>	<u>4.0</u> <u>6.0</u>	100	<u>6.3 (63)</u> <u>10.0 (100)</u>	<u>6.3 (63)</u> <u>10.0 (100)</u>	<u>10.0 (100)</u> <u>10.0 (100)</u>	<u>10.0 (100)</u> <u>10.0 (100)</u>	<u>1.7</u> <u>2.6</u>
	80		89*	<u>4.0*</u> <u>8.0*</u>	<u>3.5*</u> <u>6.0*</u>		<u>6.3 (63)</u> <u>10.0 (100)</u>	<u>4.0 (40)</u> <u>10.0 (100)</u>	<u>6.3 (63)</u> <u>10.0 (100)</u>	<u>6.3 (63)</u> <u>10.0 (100)</u>	<u>1.5</u> <u>2.4</u>
	65		76*	<u>5.0*</u> <u>8.0*</u>	<u>3.5*</u> <u>5.0*</u>		<u>6.3 (63)</u> <u>10.0 (100)</u>	<u>6.3 (63)</u> <u>10.0 (100)</u>	<u>10.0 (100)</u> <u>10.0 (100)</u>	<u>10.0 (100)</u> <u>10.0 (100)</u>	<u>1.6</u> <u>2.0</u>
150	125	159	133	<u>4.5*</u> <u>8.0</u>	<u>4.0*</u> <u>8.0</u>	130	<u>6.3 (63)</u> <u>10.0 (100)</u>	<u>2.5 (25)</u> <u>10.0 (100)</u>	<u>6.3 (63)</u> <u>10.0 (100)</u>	<u>6.3 (63)</u> <u>10.0 (100)</u>	<u>2.6</u> <u>4.1</u>
	100		108	<u>4.5</u> <u>8.0</u>	<u>4.0</u> <u>6.0</u>		<u>6.3 (63)</u> <u>10.0 (100)</u>	<u>2.5 (25)</u> <u>10.0 (100)</u>	<u>6.3 (63)</u> <u>10.0 (100)</u>	<u>6.3 (63)</u> <u>10.0 (100)</u>	<u>2.4</u> <u>3.7</u>
	80		89*	<u>4.5*</u> <u>8.0*</u>	<u>3.5*</u> <u>6.0*</u>		<u>6.3 (63)</u> <u>10.0 (100)</u>	<u>2.5 (25)</u> <u>10.0 (100)</u>	<u>6.3 (63)</u> <u>10.0 (100)</u>	<u>6.3 (63)</u> <u>10.0 (100)</u>	<u>1.8</u> <u>2.7</u>
200	150	219	159	<u>6.0</u>	<u>4.5</u>	140	<u>6.3 (63)</u>	<u>4.0 (40)</u>	<u>6.3 (63)</u>	<u>6.3 (63)</u>	<u>5.3</u>



Условный проход		Наружный диаметр		S, мм	S ₁ , мм	L, мм	P _y , МПа (кгс/см ²) не более, для деталей из стали:				Масса, кг, не более
D _v , мм	d _v , мм	D _н , мм	d _н , мм				12X18H10T	15X5M*	12X1MФ*	08X22H6T	
	125		133*	10,0	8,0	95	10,0 (100)	6,3 (63)	10,0 (100)	10,0 (100)	7,2
				6,0*	4,0*		6,3 (63)	4,0 (40)	6,3 (63)	6,3 (63)	4,2
				10,0*	8,0*		10,0 (100)	6,3 (63)	10,0 (100)	10,0 (100)	6,8
	100		108*	6,0*	4,0*		6,3 (63)	4,0 (40)	6,3 (63)	6,3 (63)	2,9
				10,0*	6,0*		10,0 (100)	6,3 (63)	10,0 (100)	10,0 (100)	4,6
				250	273		219	7,0	6,0	6,3 (63)	6,3 (63)
12,0	10,0	10,0 (100)	10,0 (100)			10,0 (100)		10,0 (100)*	14,6		
150	159	159	7,0	4,5	6,3 (63)	6,3 (63)	6,3 (63)	6,3 (63)	8,1		
			12,0	10,0	10,0 (100)	10,0 (100)	10,0 (100)	10,0 (100)	12,3		
300*	250*	325*	273*	8,0	8,0	180	6,3 (63)	4,0 (40)	6,3 (63)	6,3 (63)	12,2
				12,0	12,0		10,0 (100)	10,0 (100)	10,0 (100)	10,0 (100)	17,2
	200*		219*	10,0	8,0		6,3 (63)	6,3 (63)	10,0 (100)	10,0 (100)	14,0
				12,0	10,0		10,0 (100)	10,0 (100)	10,0 (100)	10,0 (100)	16,1

Примечания: 1. Присоединительные концы переходов должны быть прямыми на длине не менее 5 мм.
2. Переходы, отмеченные знаком *, Гагаринским машиностроительным заводом не освоены.

Таблица 4

Заглушки

D _v , мм	D _н , мм	S, мм	H, мм	P _y , МПа (кгс/см ²), не более, для деталей из стали				Масса, кг, не более
				12X18H10T	15X5M	12X1MФ	08X22H6T	
50*	57	5	30	10,0 (100)	10,0 (100)	10,0 (100)	10,0 (100)	0,3
65*	76	6	40	10,0 (100)	10,0 (100)	10,0 (100)	10,0 (100)	0,5
80*	89	6	45	10,0 (100)	10,0 (100)	10,0 (100)	10,0 (100)	0,8
100	108	6	50	10,0 (100)	6,3 (63)	10,0 (100)	10,0 (100)	1,3
125	133	6	55	10,0 (100)	6,3 (63)	6,3 (63)	10,0 (100)	1,5
150	159	6	65	10,0 (100)	4,0 (40)*	6,3 (63)*	10,0 (100)	2,2
200	219	10	75	10,0 (100)	6,3 (63)	10,0 (100)	10,0 (100)	5,1
250	273	12	85	10,0 (100)	6,3 (63)	10,0 (100)	10,0 (100)	9,2
300	325	12	100	10,0 (100)	6,3 (63)	10,0 (100)	10,0 (100)	12,7

Примечание. Заглушки, отмеченные знаком *, Гагаринским машиностроительным заводом не освоены.

Таблица 5

Марка стали, технические требования	Предел текучести σ _т , кгс/см ²	Временное сопротивление разрыву σ _в , кгс/см ²	Относительное удлинение δ, %	Ударная вязкость α, кгс/см ²	
				при +20 °С	при нижнем пределе
15X5M трубы ГОСТ 550-75 гр. А.В. листовая сталь ГОСТ 7350-77 гр. А или Б	22	40	22	12	-
12X1MФ трубы ТУ 14-3-460-75	28 - 44	45 - 60	21	5,0	-
12X18H10T трубы ГОСТ 9941-81 листовая сталь ГОСТ 7350-77	20	54	40	-	-
08X22H6T трубы ГОСТ 9940-81 листовая сталь ГОСТ 7350-77 гр. А	24	54	38	-	-
	-	60	24	-	-
	35	60	18	6,0	-

1.2.3. Допускается для изготовления соединительных деталей применять материалы (трубы, листовой прокат) по другим стандартам или техническим условиям, если установленные в них требования не ниже чем в стандартах, указанных в табл. 5.

1.2.4. Форма кромок по ГОСТ 16037-80 присоединительных концов деталей должны соответствовать:

при толщине стенки до 5 мм по типу С2;

при толщине стенки свыше 5 мм по типу С17.

Допускается по согласованию между изготовителем и потребителем изготавливать детали с кромками другой формы.

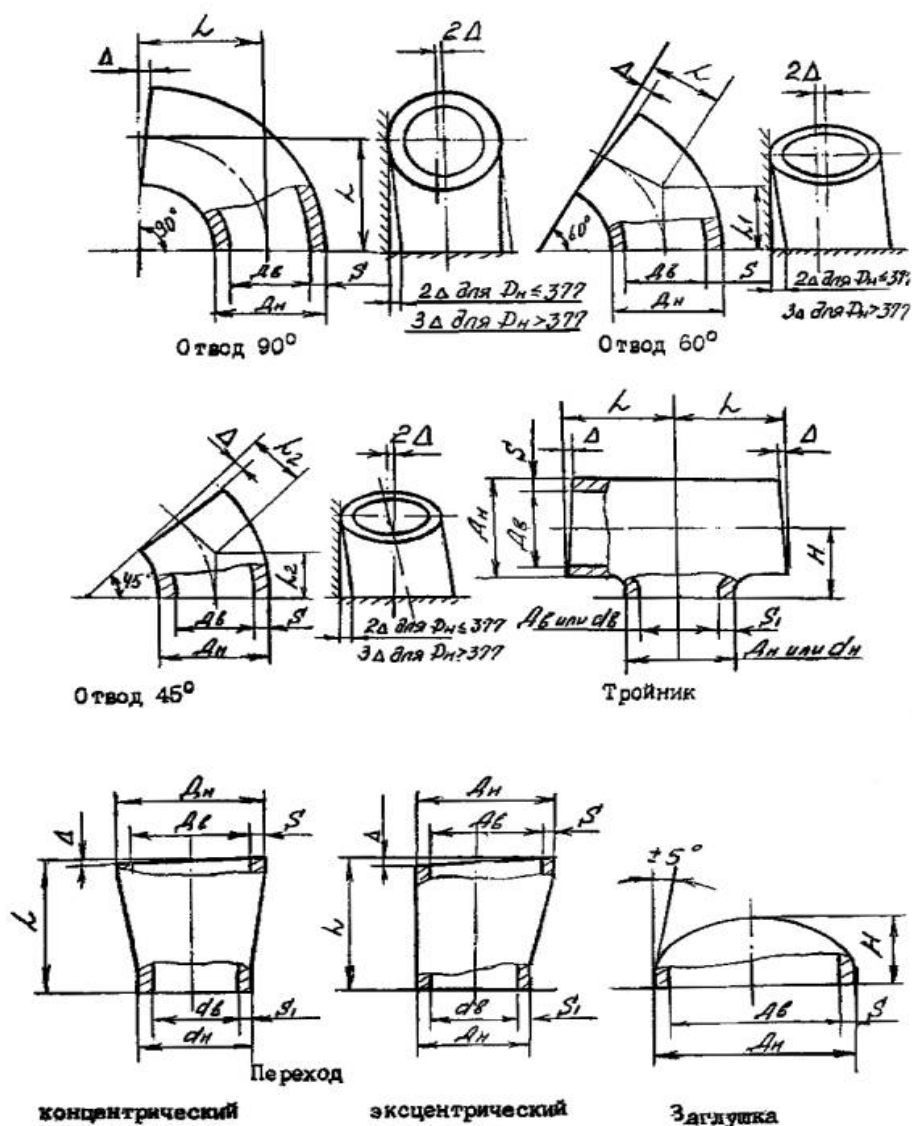
1.2.5. Толщина стенки деталей должна быть не менее 85 % номинального размера. На торцах соединительных деталей толщина стенки не должна превышать номинальный размер более чем на 30 %, но не более 4 мм.

1.2.6. Предельные отклонения размеров деталей должны соответствовать указанным на черт. 5 и в табл. 6 и 7.

Таблица 6

мм

Условный проход D_y	Предельные отклонения внутреннего диаметра торцов при толщине стенки			
	свыше 3 до 4,5	свыше 4,5 до 6	свыше 6 до 8	свыше 8
До 65	$\pm 1,0$	$\pm 1,5$	-	-
Свыше 65 до 200	$\pm 1,5$	$\pm 1,5$	$\pm 2,0$	$\pm 3,0$
Свыше 200 до 400	-	-	$\pm 3,0$	$\pm 3,5$



Черт. 5



мм

Условный проход D_y	Предельные отклонения, Δ		
	от плоскостности и расположения торцев, не более	L_1, L_2, L_3 , отводов H тройников, L переходов	H заглушек
До 65	0,5	±2,0	±4,0
свыше 65 до 125	1,0		
свыше 125 до 200	1,5	±3,0	±6,0
свыше 200 до 400	2,5	±4,0	±6,0

Допускается в качестве контролируемого размера принимать наружный диаметр торцев вместо внутреннего. При этом предельные отклонения должны принимать в соответствии с табл. 6.

1.2.7. Овальность отводов в любом сечении должна быть не более $0,04D_n$.

1.2.8. Соединительные детали после изготовления должны быть подвергнуты термической обработке. Требования к проведению термической обработки и режимы устанавливает завод-изготовитель в соответствии с принятыми рекомендациями для сталей и РТМ 26-44-82.

1.2.9. На поверхности соединительных деталей не допускаются плены, трещины, рванины и закаты.

1.2.10. Разностенность, волнистость, гофры, забоины, вмятины, риски и следы зачистки дефектов не должны выводить размеры деталей за пределы допускаемых отклонений и препятствовать проведению осмотра и измерений.

1.2.11. Соединительные детали должны выдерживать без разрыва, потения, течи и деформации пробное гидравлическое давление равное $1,5P_y$, где P_y - условное давление деталей.

1.2.12. По требованию заказчика детали из стали 12X18H10T должны быть испытаны на межкристаллитную коррозию.

1.3. Комплектность

1.3.1. В комплект поставки входят соединительные детали. К комплекту должен быть приложен сертификат о качестве исходных материалов, форма которого указана в приложении 2.

1.4. Маркировка

1.4.1. Маркировка должна наноситься на наружную поверхность каждой детали и быть четкой и несмываемой.

1.4.2. Маркировка должна содержать:

- условное обозначение детали без ее наименования, товарный знак предприятия-изготовителя и номер партии (заказа).

1.4.3. Маркировку следует наносить яркой несмываемой краской, клеймом и другим способом, обеспечивающим ее сохранность в процессе транспортирования и хранения.

Глубина клеймения не должна выводить толщину стенки за пределы минусового допуска. Допускается детали до D_y80 , отправляемые в связках, маркировать на бирке.

1.5. Упаковка, транспортирование и хранение.

1.5.1. Способ упаковки и транспортирования соединительных деталей определяются в зависимости от их размеров, количества и массы и должны обеспечивать их сохранность при транспортировании.

1.5.2. Детали наружным диаметром до 89 мм должны быть увязаны в связки проволокой по ГОСТ 3282-74 или упакованы в деревянные ящики или решетки.

1.5.3. Детали из нержавеющей, коррозионностойких сталей должны храниться отдельно от углеродистых сталей, соприкосновение их при транспортировании, строповании не допускается.

1.5.4. Детали наружным диаметром свыше 89 мм могут транспортироваться без упаковки или в связках.

Способы увязки и упаковки деталей должны обеспечивать безопасность при погрузочно-разгрузочных работах.

1.5.5. Подготовленные к упаковке детали должны храниться в закрытых складах на стеллажах или в ящиках.

По согласованию с заказчиком допускается упаковывать в одну тару детали разных размеров и наименований.



1.5.6. К каждой партии деталей должен быть приложен сертификат. Сертификат отправляется по почте или вместе с деталями.

Документы, отправляемые вместе с соединительными деталями, должны быть упакованы в полиэтиленовую пленку по ГОСТ 10354-82.

1.5.7. Транспортирование упакованных деталей можно проводить любым видом транспорта с соблюдением действующих правил перевозки грузов на этих видах транспорта.

1.5.8. Условия транспортирования и хранения в части воздействия климатических факторов для умеренного климата по группе «Ж1» ГОСТ 15150-69.

2. ПРАВИЛА ПРИЕМКИ

2.1. Для проверки соответствия деталей трубопроводов требованиям настоящего стандарта предприятие-изготовитель должно проводить приемо-сдаточные испытания.

2.2. При приемо-сдаточных испытаниях детали проверяют на соответствие требований:

- п.п. 1.2.1, 1.2.6, 1.2.7, 1.2.9, 1.2.10 - 100 %

- п.п. 1.2.2, 1.2.4, 1.2.5, - 1 % от партии, но не менее 2-х деталей от партии.

2.3. Для испытания на межкристаллитную коррозию отбирают по 1 образцу от каждой партии деталей (п. 1.2.12).

2.4. При получении неудовлетворительных результатов испытаний хотя бы на одном образце по какому-либо из показателей по нему проводят повторные испытания на удвоенном количестве образцов. Результаты повторных испытаний являются окончательными и распространяются на всю партию.

3. МЕТОДЫ ИСПЫТАНИЙ

3.1. Размеры деталей (п. 1.2.1, 1.2.6) форму и размеры кромок проверяют шаблонами, угольниками, калибрами и другими контрольно-измерительными инструментами.

3.2. Овальность (п. 1.2.7) в любом поперечном сечении определяют по формуле:

$$\theta = \frac{2(D_{\text{нmax}} - D_{\text{нmin}})}{D_{\text{нmax}} + D_{\text{нmin}}} \cdot 100 \%,$$

где: θ - величина овальности в %,

$D_{\text{нmax}}$, $D_{\text{нmin}}$ - наибольший, наименьший диаметры, измеренные в одном сечении.

3.3. Поверхность деталей (п. 1.2.9) проверяют визуально без применения увеличительных приборов.

3.4. Механические свойства деталей (п. 1.2.2) проверяют испытаниями на растяжение по ГОСТ 1497-84. Заготовки образцов следует отбирать из наименее искривленных участков деталей.

3.4.1. Допускается заготовки образцов для испытания на растяжение подвергать холодной правке плавным равномерным нажимом. Правка ударами не допускается.

3.4.2. На образцах из правленных заготовок допускается снижение относительного удлинения на величину деформации при правке.

3.4.3. Допускается изготавливать образцы для механических испытаний из технологических припусков (отходов) контролируемых деталей.

3.5. Прочность деталей (п. 1.2.11) контролируют гидравлическим испытанием водой при температуре не ниже плюс 5 °С. Перед испытанием воздух из полости деталей должен быть вытеснен наполняющей жидкостью. Время выдержки деталей под пробным давлением должно быть не менее 10 сек. Испытание гидравлическим давлением допускается производить в составе смонтированного трубопровода при условии гарантии изготовлением величины пробного гидравлического давления.

3.6. Испытания на межкристаллитную коррозию (п. 1.2.12) должны производиться по ГОСТ 6032-84 методом «АМ» или «АМУ».

4. ГАРАНТИИ ИЗГОТОВИТЕЛЯ.

4.1. Завод-изготовитель гарантирует соответствие соединительных деталей требованиям настоящих технических условий и конструкторской документации при соблюдении потребителем условий транспортирования хранения и эксплуатации.

4.2. При обнаружении дефектов, вызванных некачественным изготовлением, предприятие-изготовитель обязуется устранить дефект или заменить деталь годной.



4.3. Гарантийный срок устанавливается 18 месяцев со дня отгрузки.

ПРИЛОЖЕНИЕ 1

Таблица 8

Обозначение		Коды ОКП отводов из стали марок							
		12X18H10T		15X5M		12X1MФ		08X22H6T	
		код ОКП	КЧ	Код ОКП	КЧ	Код ОКП	КЧ	Код ОКП	КЧ
Отвод 90°	57×3,5	36 8097 1950	08	36 8097 1961	05	36 8097 1972	02	36 8097 1983	10
	57×5	36 8097 1951	07	36 8097 1962	04	36 8097 1973	01	36 8097 1984	09
	76×3,5	36 8097 1952	06	36 8097 1963	03	36 8097 1974	00	36 8097 1985	08
	76×6	36 8097 1953	05	36 8097 1964	02	36 8097 1975	10	36 8097 1986	07
	89×3,5	36 8097 1954	04	36 8097 1965	01	36 8097 1976	09	36 8097 1987	06
	89×6	36 8097 1955	03	36 8097 1966	00	36 8097 1977	08	36 8097 1988	05
	108×4	36 8097 1956	02	36 8097 1967	10	36 8097 1978	07	36 8097 1989	04
	108×6	36 8097 1957	01	36 8097 1968	09	36 8097 1979	06	36 8097 1990	00
133×5	36 8097 1958	00	36 8097 1969	08	36 8097 1980	02	36 8097 1991	10	
159×6	36 8097 1959	10	36 8097 1970	04	36 8097 1981	01	36 8097 1992	09	
159×8	36 8097 1960	06	36 8097 1971	03	36 8097 1982	00	36 8097 1993	08	
Отвод 60°	57×3,5	36 8097 1994	07	36 8097 2005	03	36 8097 2016	00	36 8097 2027	08
	57×5	36 8097 1995	06	36 8097 2006	02	36 8097 2017	10	36 8097 2028	07
	76×3,5	36 8097 1996	05	36 8097 2007	01	36 8097 2018	09	36 8097 2029	06
	76×6	36 8097 1997	04	36 8097 2008	00	36 8097 2019	08	36 8097 2030	02
	89×3,5	36 8097 1998	03	36 8097 2009	10	36 8097 2020	04	36 8097 2031	01
	89×6	36 8097 1999	02	36 8097 2010	06	36 8097 2021	03	36 8097 2032	00
	108×4	36 8097 2000	08	36 8097 2011	05	36 8097 2022	02	36 8097 2033	10
	108×6	36 8097 2001	07	36 8097 2012	04	36 8097 2023	01	36 8097 2034	09
133×5	36 8097 2002	06	36 8097 2013	03	36 8097 2024	00	36 8097 2035	08	
159×6	36 8097 2003	05	36 8097 2014	02	36 8097 2025	10	36 8097 2036	07	
159×8	36 8097 2004	04	36 8097 2015	01	36 8097 2026	09	36 8097 2037	06	
Отвод 45°	57×3,5	36 8097 2038	05	36 8097 2049	02	36 8097 2060	07	36 8097 2071	04
	57×5	36 8097 2039	04	36 8097 2050	09	36 8097 2061	06	36 8097 2072	03
	76×3,5	36 8097 2040	00	36 8097 2051	08	36 8097 2062	05	36 8097 2073	02
	76×6	36 8097 2041	10	36 8097 2052	07	36 8097 2063	04	36 8097 2074	01
	89×3,5	36 8097 2042	09	36 8097 2053	06	36 8097 2064	03	36 8097 2075	00
	89×6	36 8097 2043	08	36 8097 2054	05	36 8097 2065	02	36 8097 2076	10
	108×4	36 8097 2044	07	36 8097 2055	04	36 8097 2066	01	36 8097 2077	09
	108×6	36 8097 2045	06	36 8097 2056	03	36 8097 2067	00	36 8097 2078	08
133×5	36 8097 2046	05	36 8097 2057	02	36 8097 2068	10	36 8097 2079	07	
159×6	36 8097 2047	04	36 8097 2058	01	36 8097 2069	09	36 8097 2080	03	
159×8	36 8097 2048	03	36 8097 2059	00	36 8097 2070	05	36 8097 2081	02	

Таблица 9

Коды ОКП тройников из стали								
Обозначение	12X18H10T		15X5M		12X1MФ		08X22H6T	
	Код ОКП	КЧ	Код ОКП	КЧ	Код ОКП	КЧ	Код ОКП	КЧ
57×3	36 8097 2082	01	36 8097 2100	05	36 8097 2118	06	36 8097 2136	04
57×5	36 8097 2083	00	36 8097 2101	04	36 8097 2119	05	36 8097 2137	03
76×3,5	36 8097 2084	10	36 8097 2102	03	36 8097 2120	01	36 8097 2138	02
76×6,0	36 8097 2055	09	36 8097 2103	02	36 8097 2121	00	36 8097 2139	01
76×3,5 - 57×3,0	36 8097 2086	08	36 8097 2104	01	36 8097 2122	10	36 8097 2140	08
76×6,0 - 57×6,0	36 8097 2087	07	36 8097 2105	00	36 8097 2123	09	36 8097 2141	07
89×3,5	36 8097 2088	06	36 8097 2106	10	36 8097 2124	08	36 8097 2142	06
89×6,0	36 8097 2089	05	36 8097 2107	09	36 8097 2125	07	36 8097 2143	05
89×3,5 - 76×3,5	36 8097 2090	01	36 8097 2108	08	36 8097 2126	06	36 8097 2144	04
89×6,0 - 76×6,0	36 8097 2091	00	36 8097 2109	07	36 8097 2127	05	36 8097 2145	03
89×3,5 - 57×3,0	36 8097 2092	10	36 8097 2110	03	36 8097 2128	04	36 8097 2146	02



Коды ОКП тройников из стали								
Обозначение	12X18H10T		15X5M		12X1MФ		08X22H6T	
	Код ОКП	КЧ	Код ОКП	КЧ	Код ОКП	КЧ	Код ОКП	КЧ
89×6,0 - 57×4,0	36 8097 2093	09	36 8097 2111	02	36 8097 2129	03	36 8097 2147	01
108×4,0	36 8097 2094	08	36 8097 2112	01	36 8097 2130	10	36 8097 2148	00
108×6,0	36 8097 2095	07	36 8097 2113	00	36 8097 2131	09	36 8097 2149	10
108×4,0 - 89×4,0	36 8097 2096	06	36 8097 2114	10	36 8097 2132	08	36 8097 2150	06
108×6,0 - 89×6,0	36 8097 2097	05	36 8097 2115	09	36 8097 2133	07	36 8097 2151	05
108×4,0 - 76×3,5	36 8097 2098	04	36 8097 2116	08	36 8097 2134	06	36 8097 2152	04
108×6,0 - 76×5,0	36 8097 2099	03	36 8097 2117	07	36 8097 2135	05	36 8097 2153	03

Таблица 10

Обозначение	Коды ОКП переходов из стали							
	12X18H10T		15X5M		12X1MФ		08X22H6T	
	код ОКП	КЧ	Код СКП 1	КЧ	Код ОКП	КЧ	Код ОКП	КЧ
76×3,5 - 57×3	36 8097 2154	02	36 8097 2192	07	36 8097 2230	07	36 8097 2268	04
76×6 - 57×5	36 8097 2155	01	36 8097 2193	06	36 8097 2231	06	36 8097 2269	03
89×3,5 - 76×3,5	36 8097 2156	00	36 8097 2194	05	36 8097 2232	05	36 8097 2270	10
89×6 - 76×5	36 8097 2157	10	36 8097 2195	04	36 8097 2233	04	36 8097 2271	09
89×3,5 - 57×3	36 8097 2158	09	36 8097 2196	03	36 8097 2234	03	36 8097 2272	08
89×6 - 57×4	36 8097 2159	08	36 8097 2197	02	36 8097 2235	02	36 8097 2273	07
108×4 - 89×3,5	36 8097 2160	04	36 8097 2198	01	36 8097 2236	01	36 8097 2274	06
108×6 - 89×6	36 8097 2161	03	36 8097 2199	00	36 8097 2237	00	36 8097 2275	05
108×4 - 76×3,5	36 8097 2162	02	36 8097 2200	02	36 8097 2238	10	36 8097 2276	04
108×6 - 76×5	36 8097 2163	01	36 8097 2201	01	36 8097 2239	09	36 8097 2277	03
108×4 - 57×3	36 8097 2164	00	36 8097 2202	00	36 8097 2240	05	36 8097 2278	02
108×6 - 57×4	36 8097 2165	10	36 8097 2203	10	36 8097 2241	04	36 8097 2279	01
133×5 - 108×4	36 8097 2166	09	36 8097 2204	09	36 8097 2242	03	36 8097 2280	08
133×8 - 108×6	36 8097 2167	08	36 8097 2205	08	36 8097 2243	02	36 8097 2281	07
133×4 - 89×3,5	36 8097 2168	07	36 8097 2206	07	36 8097 2244	01	36 8097 2282	06
133×8 - 89×6	36 8097 2169	06	36 8097 2207	06	36 8097 2245	00	36 8097 2283	05
133×5 - 76×3,5	36 8097 2170	02	36 8097 2208	05	36 8097 2246	10	36 8097 2284	04
133×8 - 76×5	36 8097 2171	01	36 8097 2209	04	36 8097 2247	09	36 8097 2285	03
159×4,5 - 133×4	36 8097 2172	00	36 8097 2210	00	36 8097 2248	08	36 8097 2286	02
159×8 - 133×8	36 8097 2173	10	36 8097 2211	10	36 8097 2249	07	36 8097 2287	01
159×4,5 - 108×4	36 8097 2174	09	36 8097 2212	09	36 8097 2250	03	36 8097 2288	00
159×8 - 108×6	36 8097 2175	08	36 8097 2213	08	36 8097 2251	02	36 8097 2289	10
159×4,5 - 89×3,5	36 8097 2176	07	36 8097 2214	07	36 8097 2252	01	36 8097 2290	06
159×8 - 89×6	36 8097 2177	06	36 8097 2215	06	36 8097 2253	00	36 8097 2291	05
219×6 - 159×4,5	36 8097 2178	05	36 8097 2216	05	36 8097 2254	10	36 8097 2292	04
219×10 - 159×8	36 8097 2179	04	36 8097 2217	04	36 8097 2255	09	36 8097 2293	03
219×6 - 133×4	36 8097 2180	00	36 8097 2218	03	36 8097 2256	08	36 8097 2294	02
219×10 - 133×8	36 8097 2181	10	36 8097 2219	02	36 8097 2257	07	36 8097 2295	01
219×6 - 108×4	36 8097 2182	09	36 8097 2220	09	36 8097 2258	06	36 8097 2296	00
219×10 - 108×6	36 8097 2183	08	36 8097 2221	08	36 8097 2259	05	36 8097 2297	10
273×7 - 219×6	36 8097 2184	07	36 8097 2222	07	36 8097 2260	01	36 8097 2298	09
273×12 - 219×10	36 8097 2185	06	36 8097 2223	06	36 8097 2261	00	36 8097 2299	08
273×7 - 159×4,5	36 8097 2186	05	36 8097 2224	05	36 8097 2162	10	36 8097 2300	10
273×12 - 159×10	36 8097 2187	04	36 8097 2225	04	36 8097 2263	09	36 8097 2301	09
325×8 - 273×8	36 8097 2188	03	36 8097 2226	03	36 8097 2264	08	36 8097 2302	08
325×12 - 273×12	36 8097 2189	02	36 8097 2227	02	36 8097 2265	07	36 8097 2303	07
325×10 - 219×8	36 8097 2190	09	36 8097 2228	01	36 8097 2266	06	36 8097 2304	06
325×12 - 219×10	36 8097 2191	08	36 8097 2229	00	36 8097 2267	05	36 8097 2305	05



Таблица 11

Обозначение	Коды ОКП заглушек из стали							
	12X18H10T		15X5M		12X1MФ		08X22H6T	
	Код ОКП	КЧ	Код ОКП	КЧ	Код ОКП	КЧ	Код ОКП	КЧ
57×5	36 8097 2306	04	36 8097 2314	04	36 8097 2322	04	36 8097 2330	04
76×6	36 8097 2307	03	36 8097 2315	03	36 8097 2323	03	36 8097 2331	03
89×6	36 8097 2308	02	36 8097 2316	02	36 8097 2324	02	36 8097 2332	02
108×6	36 8097 2309	01	36 8097 2317	01	36 8097 2325	01	36 8097 2333	01
133×6	36 8097 2310	08	36 8097 2318	00	36 8097 2326	00	36 8097 2334	00
159×6	36 8097 2311	07	36 8097 2319	10	36 8097 2327	10	36 8097 2335	10
219×10	36 8097 2312	06	36 8097 2320	06	36 8097 2328	09	36 8097 2336	09
273×12	36 8097 2313	05	36 8097 2321	05	36 8097 2329	08	36 8097 2337	08

ПРИЛОЖЕНИЕ 2

ФОРМА СЕРТИФИКАТА

Министерство
(ведомство) _____

(Товарный знак)

_____ (наименование предприятия-изготовителя

_____ деталей и его адрес)

Сертификат _____

Заказчик _____

Адрес заказчика _____ Выдан «__» _____

Заказ-наряд _____ Транспортный номер _____

Условное обозначение деталей	Условное давление P_v , МПа	№ партии	Механические свойства			Гидравлическое давление, МПа	Количество, шт.	Масса, кг	Прочие сведения
			Временное сопротивление, МПа	Предел текучести, МПа	Относительное удлинение, %				

Начальник ОТК
(подпись)

Штамп ОТК

Лист регистрации изменений

Изм.	Номера листов (страниц)				Всего листов (страниц) в докум.	№ докум.	Входящий № сопроводительного докум. и дата	Подп.	Дата
	измененных	замененных	новых	аннулированных					



КАТАЛОЖНЫЙ ЛИСТ ПРОДУКЦИИ

304543/02

Код ЦСМ 01 Группа КГС 02 Регистрационный номер 03

Код ОКЛ	11	<input type="text"/>
Наименование продукции по ТУ	12	<input type="text"/>
Обозначения продукции по ТУ	13	<input type="text"/>
Обозначение ТУ (измен.)	14	<input type="text" value="ТУ 26-18-38-90 ИЗМ. №2"/>
Наименование ТУ	15	<input type="text"/>
Код предприятия-изготовителя по ОКПО	16	<input type="text"/>
Наименование предприятия-изготовителя	17	<input type="text"/>
Адрес предприятия-изготовителя (индекс, город, улица, дом)	18	<input type="text"/>
Телефон 19	<input type="text"/>	Телефакс 20 <input type="text"/>
Телекс 21	<input type="text"/>	Телетайп 23 <input type="text"/>
Наименование держателя подлинника ТУ	23	<input type="text"/>
Адрес держателя подлинника ТУ (индекс, город, дом и т.д.)	24	<input type="text"/>
Дата начала выпуска продукции	25	<input type="text"/>
Дата введения в действие ТУ	26	<input type="text" value="с 01.01.91"/>
Номер сертификата соответствия (или иного документа)	27	<input type="text"/>

30. Основные показатели продукции

№ п/п	Наименование показателя	Единица измерения	Значение (диапазон)
	Внесены новые типоразмеры		
	и согласовано с Госгортехнадзором РФ		



КАТАЛОЖНЫЙ ЛИСТ ПРОДУКЦИИ

307 543/01

Код ИСМ 01 Группа КГС 02 Регистрационный номер 03

Код ОКП 11

Наименование продукции по ТУ 12

Обозначение продукции по ТУ 13

Обозначение ТУ (стандарт) 14

Наименование ТУ 15

Код предприятия-изготовителя по ОКПО 16

Наименование предприятия-изготовителя 17

Адрес предприятия-изготовителя (индекс, город, улица, дом) 18

Телефон 19 Телефон-факс 20

Телекс 21 Телеграф 22

Наименование держателя подлинника ТУ 23

Адрес держателя подлинника ТУ (индекс, город, дом и т.д.) 24

Дата начала выпуска продукции 25

Дата окончания и действия ТУ 26

Номер сертификата соответствия (или иного подтверждения) 27

30. Основные показатели продукции

№ п/п	Наименование показателя	Единица измерения	Значение (диапазон)
	Внесено 2 новых типоразмера		



СОДЕРЖАНИЕ

1. Технические требования.
 2. Правила приемки.
 3. Методы испытаний
 4. Гарантии изготовителя.
- Приложение 1
Приложение 2 Форма сертификата.