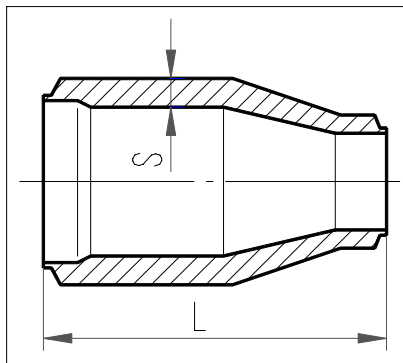


Переходы штампованные по ОСТ 24.125.09-89



Для изготовления переходов применяются бесшовные трубы из стали марки 08Х18Н10Т по ТУ 14-ЗР-197-2001. Допускается применение труб с увеличенной по сравнению с указанной в таблице толщиной стенки.

Исполнение	Условные проходы $D_y \times D_{y1}$, мм	Размеры Присоедин. труб		S, мм	L, мм	Масса, кг	Примечание
		Дн x S	Дн` x S`				
$p=19.62$ МПа (200 кгс/см ²), $t=290^\circ\text{C}$; $p=17.66$ МПа (180 кгс/см ²), $t=360^\circ\text{C}$							
01 ОСТ 24.125.09-89	100x80	133x14	108x12	14	100	4.5	
02	125x80	159x17	108x12	17	140	8.3	
03	125x100	159x17	133x14	17	110	6.5	
$p=17.66$ МПа (180 кгс/см ²), $t=360^\circ\text{C}$; $p=13.73$ МПа (140 кгс/см ²), $t=335^\circ\text{C}$							
04	65x50	76x7	57x5.5	7.0	100	1.2	
05	80x65	89x8	76x7.0	8.0	100	1.6	
06	80x50	89x8	57x5.5	8.0	120	1.9	
$p=17.66$ МПа (180 кгс/см ²), $t=360^\circ\text{C}$							
07	80x65	108x12	76x7	12	120	3.5	
$p=13.73$ МПа (140 кгс/см ²), $t=335^\circ\text{C}$							
08	100x65	108x9.0	76x7.0	12	120	3.5	
09	100x80	108x9.0	89x8.0	12	100	3.0	
10	125x80	133x11	89x8.0	11	130	4.5	
11	150x100	159x13	108x9.0	13	140	6.6	
12	250x200	273x20	245x19	20	120	15.1	
13	125x100	133x11	108x9.0	11	120	4.4	
$p=10.79$ МПа (110 кгс/см ²), $t=55^\circ\text{C}$; $p=10.10$ МПа (103 кгс/см ²), $t=170^\circ\text{C}$; $p=7.55$ МПа (77 кгс/см ²), $t=290^\circ\text{C}$; $p=5.40$ МПа (55 кгс/см ²), $t=60^\circ\text{C}$; $p=9.02$ МПа (92 кгс/см ²), $t=290^\circ\text{C}$; $p=3.92$ МПа (40 кгс/см ²), $t=290^\circ\text{C}$; $p=3.92$ МПа (40 кгс/см ²), $t=200^\circ\text{C}$							
14	65x50	76x4.5	57x4.0	7.0	100	1.2	
15	80x65	89x5.0	76x4.5	8.0	100	1.6	
16	80x50	89x5.0	57x4.0	8.0	120	1.9	
$p=10.79$ МПа (110 кгс/см ²), $t=55^\circ\text{C}$; $p=9.02$ МПа (92 кгс/см ²), $t=290^\circ\text{C}$; $p=7.55$ МПа (77 кгс/см ²), $t=290^\circ\text{C}$; $p=10.10$ МПа (103 кгс/см ²), $t=170^\circ\text{C}$							
17 ОСТ 24.125.09-89	100x65	108x7.0	76x4.5	7.0	120	2.2	
18	100x80	108x7.0	89x5.0	7.0	100	1.8	
19	125x100	133x8.0	108x7.0	8.0	100	2.5	
20	150x100	159x9.0	108x7.0	9.0	140	4.8	
21	150x125	159x9.0	133x8.0	9.0	110	3.7	
22	200x150	219x12	159x9.0	12	180	11.5	
23	300x200	325x16	219x12	16	280	34.5	
$p=3.92$ МПа (40 кгс/см ²), $t=450^\circ\text{C}$							
24	150x100	159x6.5	108x7.0	9.0	140	4.8	
25	150x125	159x6.5	133x8.0	9.0	110	3.8	
$p=3.92$ МПа (40 кгс/см ²), $t=290^\circ\text{C}$; $p=3.92$ МПа (40 кгс/см ²), $t=200^\circ\text{C}$; $p=7.0$; $p=5.40$ МПа (55 кгс/см ²), $t=60^\circ\text{C}$							
26	100x65	108x5.0	76x4.5	7.0	120	2.2	
27	100x80	108x5.0	89x5.0	7.0	100	1.8	
28	125x100	133x6.0	108x5.0	8.0	100	2.6	
29	150x100	159x6.5	108x5.0	9.0	140	4.8	
30	150x125	159x6.5	133x6.0	9.0	110	3.7	
31	200x150	220x8.0	159x6.5	12	180	11.5	
32	250x200	273x11	220x8.0	11	170	12.5	
33	300x200	325x12	220x8.0	16	280	34.5	
34	300x250	325x12	273x11	16	180	22.5	