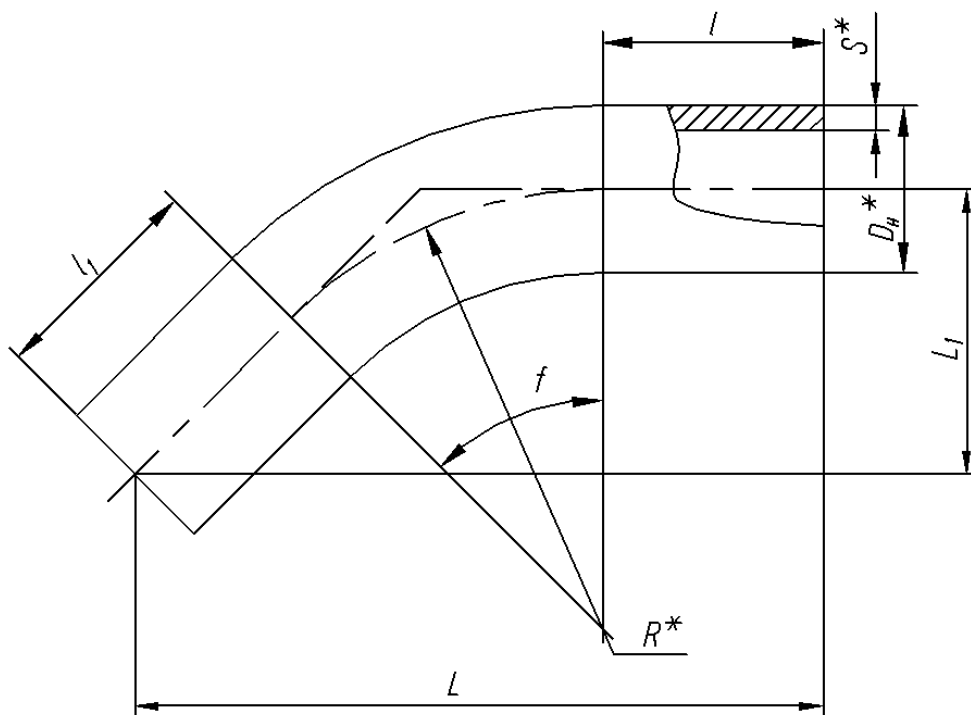


## Отводы гнутые ОСТ 34-10-420-90



### Параметры среды:

$P_y 2,5 \text{ МПа (25 кгс/см}^2\text{)}$ ;  $P_{\text{раб}} < 2,2 \text{ МПа (22 кгс/см}^2\text{)}$ ,  $t \leq 300^\circ\text{C}$ .

Материал – 08X18H10T

$D_y$	Размер присоед. трубы	Размеры отвода				Угол гiba, $f$	Масса 1 м трубы, кг
		$D_n \times S$	R	l	$l_1$		
10	14x2	14x2,0	100	100	100	15°	0,6
10	14x2	14x2,0	100	100	100	30°	
10	14x2	14x2,0	100	100	100	45°	
10	14x2	14x2,0	100	100	100	60°	
10	14x2	14x2,0	100	100	100	90°	
15	18x2,5	18x2,5	100	100	100	15°	0,96
15	18x2,5	18x2,5	100	100	100	30°	
15	18x2,5	18x2,5	100	100	100	45°	
15	18x2,5	18x2,5	100	100	100	60°	
15	18x2,5	18x2,5	100	100	100	90°	
20	25x3	25x3,0	100	100	100	15°	1,64
20	25x3	25x3,0	100	100	100	30°	
20	25x3	25x3,0	100	100	100	45°	
20	25x3	25x3,0	100	100	100	60°	
20	25x3	25x3,0	100	100	100	90°	
25	32x2,5	32x3,5	100	100	100	15°	1,83
25	32x2,5	32x3,5	100	100	100	30°	
25	32x2,5	32x3,5	100	100	100	45°	
25	32x2,5	32x3,5	100	100	100	60°	
25	32x2,5	32x3,5	100	100	100	90°	

32	38x3	38x3,5	150	100	100	15°	2,6
32	38x3	38x3,5	150	100	100	30°	
32	38x3	38x3,5	150	100	100	45°	
32	38x3	38x3,5	150	100	100	60°	
32	38x3	38x3,5	150	100	100	90°	
50	57x3	57x4,0	300	150	150	15°	4,02
50	57x3	57x4,0	300	150	150	30°	
50	57x3	57x4,0	300	150	150	45°	
50	57x3	57x4,0	300	150	150	60°	
50	57x3	57x4,0	300	150	150	90°	
65	76x4,5	76x4,5	300	150	150	15°	7,98
65	76x4,5	76x4,5	300	150	150	30°	
65	76x4,5	76x4,5	300	150	150	45°	
65	76x4,5	76x4,5	300	150	150	60°	
65	76x4,5	76x4,5	300	150	150	90°	
80	89x5	89x5,0	400	150	200	15°	10,42
80	89x5	89x5,0	400	150	200	30°	
80	89x5	89x5,0	400	150	200	45°	
80	89x5	89x5,0	400	150	200	60°	
80	89x5	89x5,0	400	150	200	90°	
100	108x5	108x5,0	600	150	200	15°	12,78
100	108x5	108x5,0	600	150	200	30°	
100	108x5	108x5,0	600	150	200	45°	
100	108x5	108x5,0	600	150	200	60°	
100	108x5	108x5,0	600	150	200	90°	
125	133x6	133x6,0	600	500	500	15°	18,9
125	133x6	133x6,0	600	500	500	30°	
125	133x6	133x6,0	600	500	500	45°	
125	133x6	133x6,0	600	500	500	60°	
125	133x6	133x6,0	600	500	500	90°	
150	159x6	159x6,5	650	500	500	15°	22,78
150	159x6	159x6,5	650	500	500	30°	
150	159x6	159x6,5	650	500	500	45°	
150	159x6	159x6,5	650	500	500	60°	
150	159x6	159x6,5	650	500	500	90°	
200	219x11	219x12,0	1000	500	500	15°	56,79
200	219x11	219x12,0	1000	500	500	30°	
200	219x11	219x12,0	1000	500	500	45°	
200	219x11	219x12,0	1000	500	500	60°	
200	219x11	219x12,0	1000	500	500	90°	
200	220x7	220x8,0	1000	500	500	15°	37,0
200	220x7	220x8,0	1000	500	500	30°	
200	220x7	220x8,0	1000	500	500	45°	
200	220x7	220x8,0	1000	500	500	60°	
200	220x7	220x8,0	1000	500	500	90°	
250	273x11	273x11,0	1370	600	500	15°	71,5
250	273x11	273x11,0	1370	600	500	30°	
250	273x11	273x11,0	1370	600	500	45°	
250	273x11	273x11,0	1370	600	500	60°	
250	273x11	273x11,0	1370	600	500	90°	
300	325x12	325x12,0	1370	700	500	15°	93,2
300	325x12	325x12,0	1370	700	500	30°	
300	325x12	325x12,0	1370	700	500	45°	
300	325x12	325x12,0	1370	700	500	60°	
300	325x12	325x12,0	1370	700	500	90°	