

Отводы сварные секторные ОСТ 34-10-752-97
Сталь 3 / 20 / 17Г1С / 09Г2С



Ду	S, мм	P _y , МПа	R, мм	Цена без НДС	
				90°	60° и 45°
500	8	2,5	800	19 430	12 934
	8	1,6	530	14 602	10 194
	11	2,5	*530	20 083	14 007
600	10	1,6	950	34 322	22 925
	10	1,6	630	25 317	17 603
	12	2,5	950	41 079	27 434
700	9	2,5	1080	40 078	26 680
	9	1,6	720	29 406	20 315
	11	2,5	720	35 902	24 810
800	9	1,6	1230	51 983	34 873
	9	1,6	820	37 686	23 389
	11	2,5	1230	63 626	42 587
1000	11	2,5	820	46 067	28 565
	10	1,6	1530	89 364	59 856
	10	1,6	1020	59 885	40 194
1200	14	2,5	*1350	125 063	83 680
	14	2,5	1020	83 955	56 289
	11	1,6	1830	140 563	94 250
1400	11	1,6	1220	94 511	63 235
	14	2,5	1830	178 887	125 280
	18	2,5	1220	154 933	103 458
1600	14	1,6	2130	242 339	161 994
	14	1,6	1420	162 951	108 576
1600	14	1,6	2430	319 899	211 077
	18	1,6	1620	275 732	181 584

Отводы сварные секторные ОСТ 36-21-77
Сталь 3 / 20 / 17Г1С / 09Г2С

Ду	S, мм	P _y , МПа	Цена без НДС	
			90°	60° и 45°
500	7	1,0	15 820	10 542
	8	2,5	18 038	12 151
	10	1,6	22 432	14 921
	12	2,5	26 782	17 821
600	7	1,0	22 606	15 066
	10	1,6	32 031	21 373
	12	2,5	38 454	25 520
	8	1,0	44 849	29 870
800	10	1,6	55 898	37 222
	12	2,5	66 860	44 501
	14	2,5	77 706	51 693
	8	0,6	69 876	46 545
1000	10	1,0	87 116	58 029
	12	1,6	104 270	69 426
	15	2,5	129 848	86 435
1200	9	0,6	112 810	75 154
	12	1,0	150 394	100 166
	15	1,6	186 862	124 410
1400	10	0,6	170 259	113 419
	14	1,0	237 496	158 166

* Радиусы указаны для отводов 90°. У отводов 45° и 60° радиусы отличаются. Для уточнения используйте справочную литературу.

Краткая техническая справка:

Сварные секторные отводы применяются для монтажа технологических трубопроводов ТЭС, а так же в системах водоподготовки при обустройстве нефтяных месторождений.

На нашем заводе возможно заказать изготовление или приобрести из наличия отводы по следующим нормативным документам:

- отводы, применяемые для среды вода/пар, по ОСТ 34-10-752-97;
- отводы, применяемые для нефтепроводов, по ОСТ 36-21-77;
- отводы ТС-583-000.

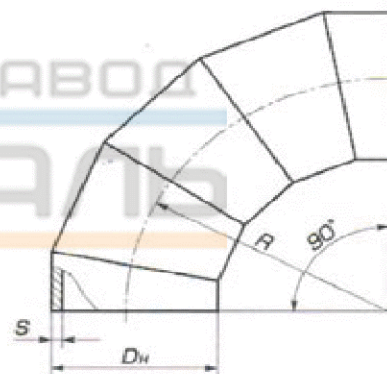
Основные технические характеристики сварных секторных отводов:

Радиус отводов, R: от 150 до 900 мм;

Условное давление отводов, P_y: 1,6, 2,5 МПа;

Условный диаметр отводов, Ду: от 500 до 1000 мм;

Основные материалы, используемые для производства отводов: сталь 20, 09Г2С, 17Г1С.



Цены указаны в рублях, без учета НДС. Действует система скидок в зависимости от объема заказа.

Регулярно обновляемые прайс-листы доступны на сайте : Truba-Detal.ru

Консультации технических специалистов по телефону: (812) 777-60-30

Данные прайс-листа носят исключительно информационный характер и ни при каких условиях не являются публичной офертой в понимании положений ст.437 Гражданского кодекса РФ.

