



Министерство  
топлива и энергетики Российской Федерации

---

ОСТ 34 10.747-97 ÷  
ОСТ 34 10.754-97

## СТАНДАРТЫ ОТРАСЛИ

Детали и сборочные единицы  
трубопроводов из углеродистой  
и низколегированной сталей  
на  $P_{раб} < 2,2 \text{ МПа}$  ( $22 \text{ кгс/см}^2$ ),  $t \leq 425 \text{ }^\circ\text{C}$   
для и тепловых электростанций

ОСТ 34 10.747-97 ÷ ОСТ 34 10.754-97

ЧАСТЬ I

## СТАНДАРТ ОТРАСЛИ

Детали и сборочные единицы трубопроводов ТЭС  
на  $P_{раб} < 2.2 \text{ МПа}$  ( $22 \text{ кгс/см}^2$ ),  $t \leq 425 \text{ }^\circ\text{C}$

ПЕРЕХОДЫ СВАРНЫЕ ЛИСТОВЫЕ

Конструкция и размеры

© ОАО «Севзалэнергомонтажпроект»-191126 Санкт-Петербург, ул. Марата, 78  
Заказ НТД: ☎ (812) 164-5647, факс 164-9512

ОСТ 34 10.753-97

Предисловие

1 РАЗРАБОТАН АООТ Севзапэнергомонтажпроект

2 УТВЕРЖДЕН И ВВЕДЕН В ДЕЙСТВИЕ Приказом Министерства топлива и энергетики РФ от 23 декабря 1997 г. N 443

3 ВЗАМЕН ОСТ 34-10-753-92

## Содержание

1 Область применения.....	1
2 Нормативные ссылки.....	2
3 Конструкция и размеры.....	2
Приложение А пределы применения переходов из сталей СтЗсп5 и СтЗГпс4.....	16
Приложение Б Библиография.....	17

# СТАНДАРТ ОТРАСЛИ

Детали и сборочные единицы трубопроводов ТЭС  
на  $P_{раб} < 2,2 \text{ МПа}$  ( $22 \text{ кгс/см}^2$ ),  $t \leq 425 \text{ }^\circ\text{C}$

## ПЕРЕХОДЫ СВАРНЫЕ ЛИСТОВЫЕ Конструкция и размеры

Дата введения 1998-03-01

### 1 Область применения

Настоящий стандарт распространяется на сварные листовые концентрические и эксцентрические переходы из углеродистой и низколегированной сталей для трубопроводов тепловых электростанций.

Стандарт соответствует требованиям «Правил устройства и безопасной эксплуатации трубопроводов пара и горячей воды» РД 03-94, утвержденным Госгортехнадзором РФ [1].

Сварные листовые концентрические и эксцентрические переходы предназначены для применения на трубопроводах, на которые распространяются РД 03-94.

Допускается применение сварных листовых переходов по настоящему стандарту для изготовления трубопроводов по СНиП 3.05.05-84, утвержденным Госстроем СССР [2].

Пределы применения сварных листовых переходов приведены в таблице 1.

Таблица 1

Условное давление $P_u$ , МПа ( $\text{кгс/см}^2$ )	Рабочее давление $P_{раб}$ , МПа ( $\text{кгс/см}^2$ ) для температуры рабочей среды, $^\circ\text{C}$			
	200	250	300	350
2,5 (25)	2,2 (22)	2,2 (22)	1,9 (19)	1,7 (17)
1,6 (16)	1,6 (16)	1,4 (14)	1,2 (12)	—

1.1 Для трубопроводов тепловых сетей допускается применение сварных листовых переходов на рабочее давление до 2,5 МПа при рабочей температуре до 200  $^\circ\text{C}$ .

## 2 Нормативные ссылки

В настоящем стандарте использованы ссылки на следующие стандарты:

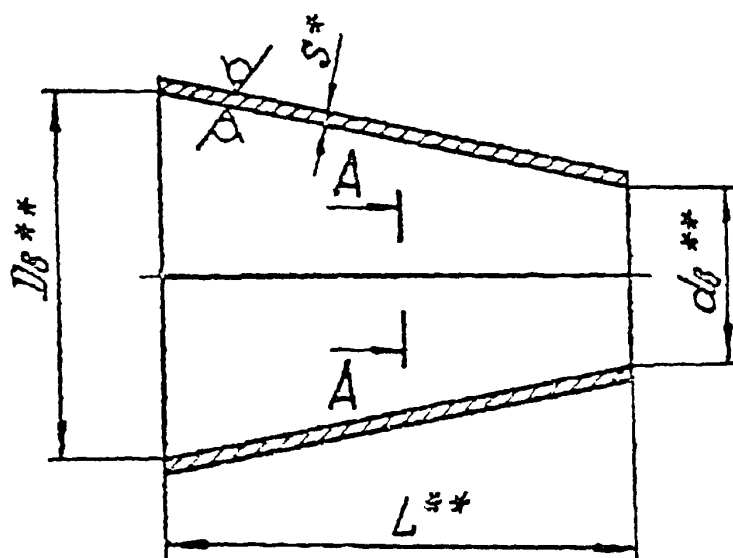
ОСТ 34 10.747-97 Детали и сборочные единицы трубопроводов ТЭС на  $P_{раб} < 2,2$  МПа ( $22 \text{ кгс/см}^2$ ),  $t \leq 425$  °С. Трубы и прокат. Сортамент.

ОСТ 34 10.748-97 Детали и сборочные единицы трубопроводов ТЭС на  $P_{раб} < 2,2$  МПа ( $22 \text{ кгс/см}^2$ ),  $t \leq 425$  °С. Соединения сварные стыковые. Типы, конструктивные элементы и размеры.

ОСТ 34 10.766-97 Детали и сборочные единицы трубопроводов ТЭС на  $P_{раб} < 2,2$  МПа ( $22 \text{ кгс/см}^2$ ),  $t \leq 425$  °С. Технические требования.

## 3 Конструкция и размеры

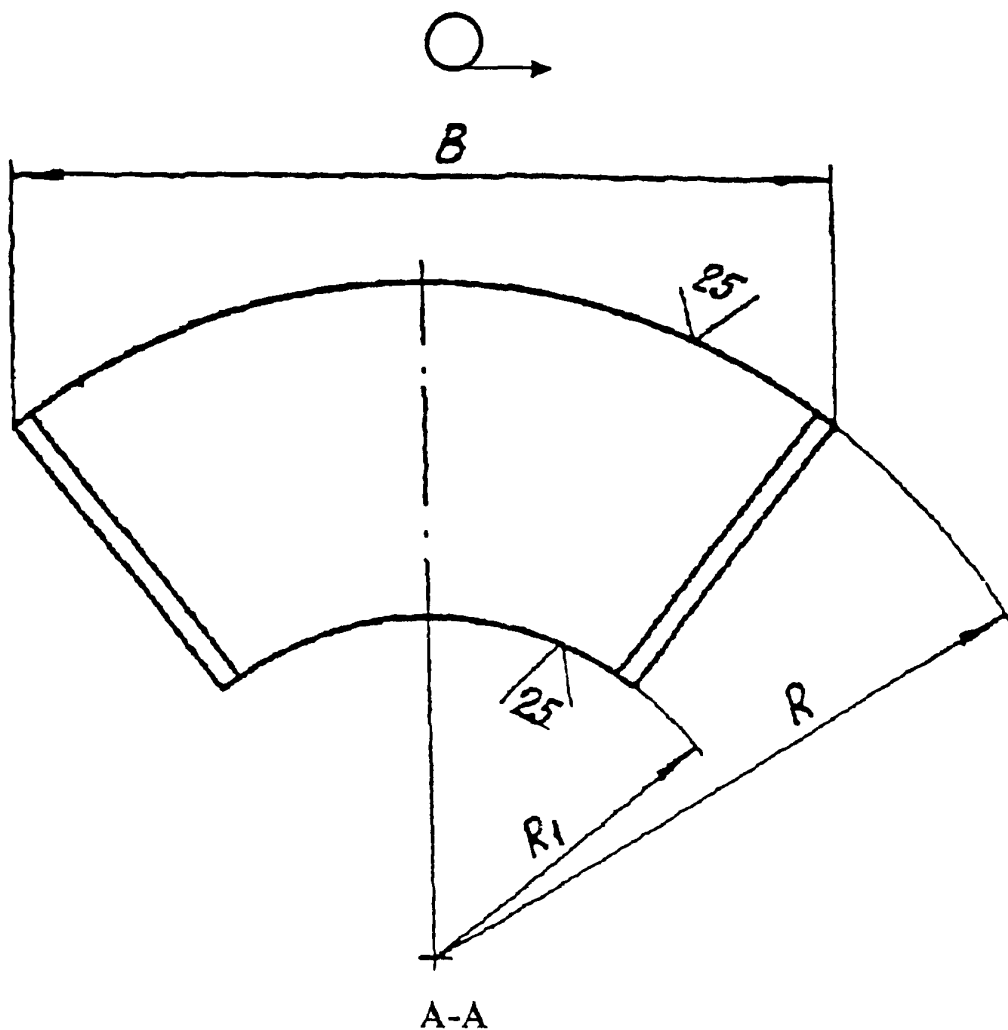
3.1 Конструкция и размеры сварных листовых концентрических переходов должны соответствовать указанным на чертеже 1 и в таблице 2.



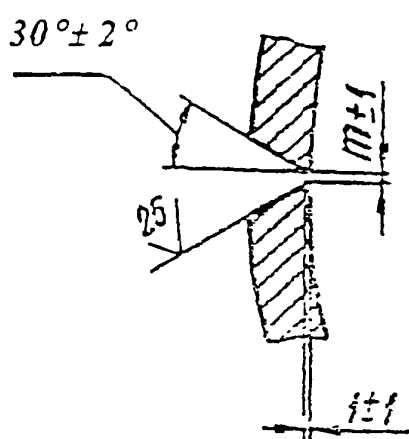
\* Размер для справок

\*\* Размеры до обработки

Чертеж 1, лист 1

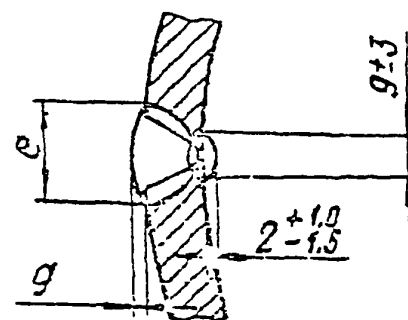


Подготовка кромок  
под сварку



$m=2$  для  $S \leq 12$  мм

$m=3$  для  $S \geq 12$  мм



Чертеж 1, лист 2

Таблица 2

Размеры в миллиметрах

Обозначение	Давление P <sub>y</sub> , МПа (кгс/см <sup>2</sup> )	Условные проходы Dy × dy	Размеры присоединяемых труб		D <sub>B</sub>	d <sub>B</sub>	S	L	R	R <sub>1</sub>	B	с		g		Масса, кг
			D <sub>н</sub> × S <sub>1</sub>	d <sub>н</sub> × S <sub>2</sub>								Но- мил.	Преде- льное откло- нение	Но- мил.	Преде- льное откло- нение	
01	2,5(25)	500 × 250	530 × 8	273 × 8	516	255	615	1265	883	1537	19	±4	2,0	±1,5	62,5	
02		500 × 300		325 × 8		307	490								762	53,3
03		500 × 350		377 × 9		357	375								1000	42,8
04		500 × 400	630 × 12	426 × 10	608	406	260	1491	1005	1812	23	±5	2,5	-1,5	31,4	
05		600 × 500		325 × 8		307	710								767	102,6
06		600 × 350	720 × 9	377 × 9	704	357	590	1717	1000	2086	19	±4	2,0	±1,5	90,1	
07		600 × 400		426 × 10		406	475								1005	76,0
08		600 × 500		530 × 8		512	225								1260	39,8
09		700 × 350	820 × 11	377 × 9	802	357	815	1958	1481	2379	25	±5	2,5	-1,5	113,2	
10		700 × 400		426 × 10		406	700								1000	101,7
11		700 × 500		530 × 8		512	450								1255	71,7
12		700 × 600	1020 × 14	630 × 12	996	604	235	1722	1481	2092	25				47,3	
13		800 × 400		426 × 10		406	930	1005							176,9	
14		800 × 500		530 × 8		512	12	680							1260	23
15		800 × 600	1020 × 14	630 × 12	802	604	465	1958	1481	2379	25	±5	2,5	-1,5	102,7	
16		800 × 700		720 × 9		700	240	1792							56,5	
17		1000 × 500		530 × 8		512	14	1140							2429	1265



Продолжение таблицы 2

Размеры в миллиметрах

Обозначение	Давление Р <sub>у</sub> , МПа (кгс/см <sup>2</sup> )	Условные проходы Dy × dy	Размеры присоединяемых труб		Dв	dв	S	L	R	R <sub>1</sub>	B	с		g		Масса, кг
			Dн × S <sub>1</sub>	dн × S <sub>2</sub>								Но- мин.	Преде- льное откло- нение	Но- мин.	Преде- льное откло- нение	
18	2,5(25)	1000 × 600	1020 × 14	630 × 12	996	604	14	920	2429	1486	2952	25	±5			269,7
19		1000 × 700		720 × 9		700		695		1717						215,6
20		1000 × 800		820 × 11		794		475		1943						155,2
21		1200 × 600	1220 × 14	630 × 12	1196	604	16*	1390	2910	1486	3536	(25)	±6 (±5)			522,4
22		1200 × 700		720 × 9		700		1165		1717						460,6
23		1200 × 800		820 × 11		794		945		1943						391,5
24		1200 × 1000		1020 × 14		988		490		2410						221,8
25	1,6(16)	600 × 300	630 × 8	325 × 6	616	311	10	720	1506	772	1830			2,0	±1,5	87,4
26		600 × 400		426 × 9		410		485		1010						65,2
27		600 × 500	530 × 8	512	245	1255	36,2									
28		700 × 400	426 × 9	410	690	1010	100,7									
29		700 × 500	720 × 9	530 × 8	704	512	450	1717	1255	2086	19	±4	71,7			
30		700 × 600	630 × 8	612	215	1496	37,0									
31		800 × 400	820 × 9	426 × 9	806	410	10	930	1962	1010	2384					147,6
32		800 × 500		530 × 8		512		690		1255						118,7
33		800 × 600		630 × 8		612		455		1496						84,0
34		800 × 700		720 × 9		700		250		1708						48,6

Обозначение	Давление Р <sub>у</sub> , МПа (кгс/см <sup>2</sup> )	Условные проходы D <sub>у</sub> × d <sub>у</sub>	Размеры присоединяемых труб		D <sub>в</sub>	d <sub>в</sub>	S	L	R	R <sub>1</sub>	B	e		g		Масса, кг
			D <sub>н</sub> × S <sub>1</sub>	d <sub>н</sub> × S <sub>2</sub>								Но- мп.	Преде- льное откло- нение	Но- мп.	Преде- льное откло- нение	
35	1,6(16)	1000 × 500	1020 × 10	530 × 8	1004	512	10	1155	2439	1255	2934	19	±4	2,0	±1,5	228,1
36		1000 × 600		630 × 8		612		920		1496						193,4
37		1000 × 700		720 × 9		700		715		1708						158,0
38		1000 × 800		820 × 9		798		485		1943						113,3
39		1200 × 600	1220 × 11	630 × 8	1202	612	12	1390	2920	1501	3548	23	±5	2,5	+2,0 -1,5	392,4
40		1200 × 700		720 × 9		700		1180		1712						350,0
41		1200 × 800		820 × 9		798		950		1948						295,9
42		1200 × 1000		1020 × 10		996		485		2424						165,7
43		1400 × 700	1420 × 14	720 × 9	1396	700	14	1640	3391	1717	4121	25	±5	2,5	+2,0 -1,5	624,0
44		1400 × 800		820 × 9		798		1405		1953						560,7
45		1400 × 1000		1020 × 10		996		940		2429						408,5
46		1400 × 1200		1220 × 11		1194		475		2905						223,2
47		1600 × 800	1620 × 14	820 × 9	1596	798	14	1875	3872	1953	4705	25	±5	2,5	+2,0 -1,5	815,5
48		1600 × 1000		1020 × 10		1596		1410		2429						663,2
49		1600 × 1200		1220 × 11		1194		945		2905						477,9
50		1600 × 1400		1420 × 14		1388		490		3372						264,1

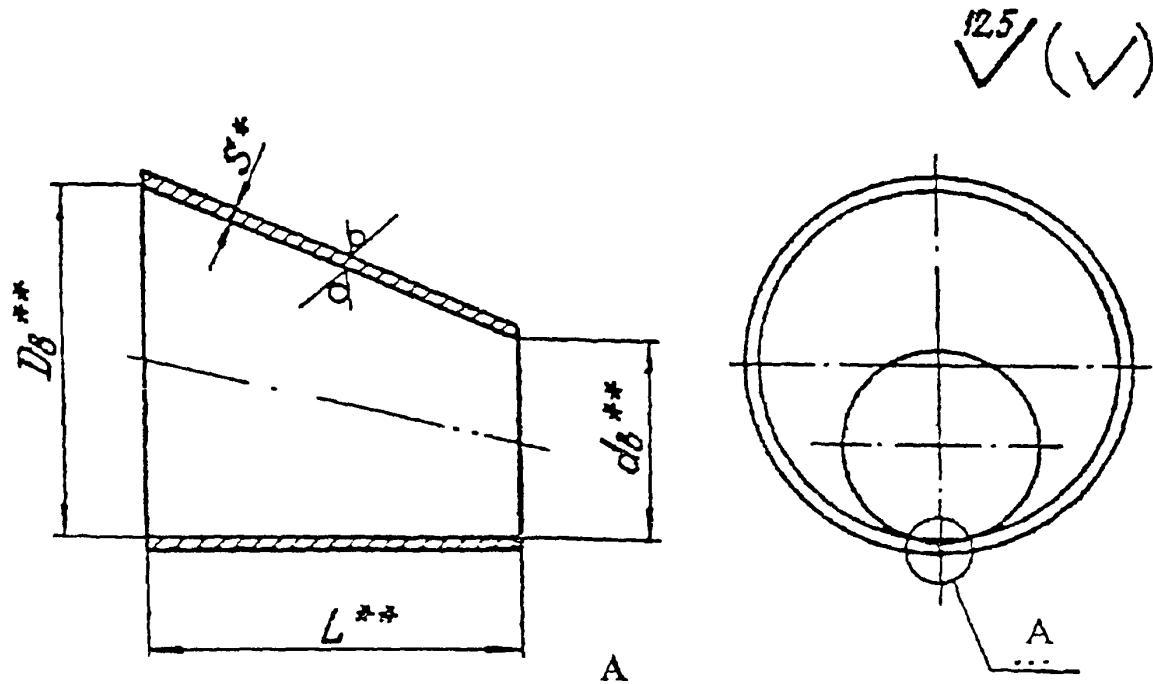
\*При изготовлении перехода из сталей марок 17ГС, 17Г1С, 09Г2С или 10Г2С1 допускается применение листа толщиной

S=14 мм, размеры сварных швов, при этом, указаны в скобках.

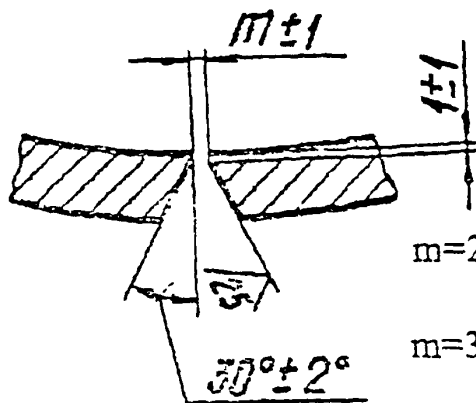
Пример условного обозначения сварного концентрического перехода с условными проходами  $D_u$  600 мм и  $d_u$  300 мм на условное давление  $P_u$  1,6 МПа:

Переход 600 × 300–1,6 25 ОСТ 34 10.753-97

3.2 Конструкция и размеры сварных листовых эксцентрических переходов должны соответствовать указанным на чертеже 2 и в таблице 3.

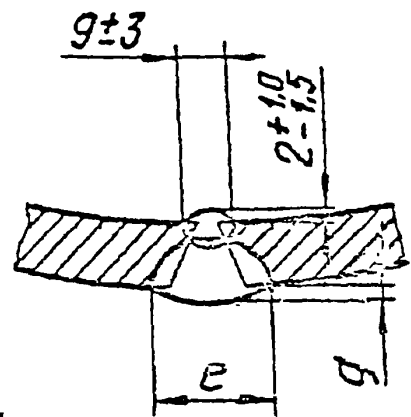


Подготовка кромок под сварку



$m=2$  для  $S \leq 12$  мм

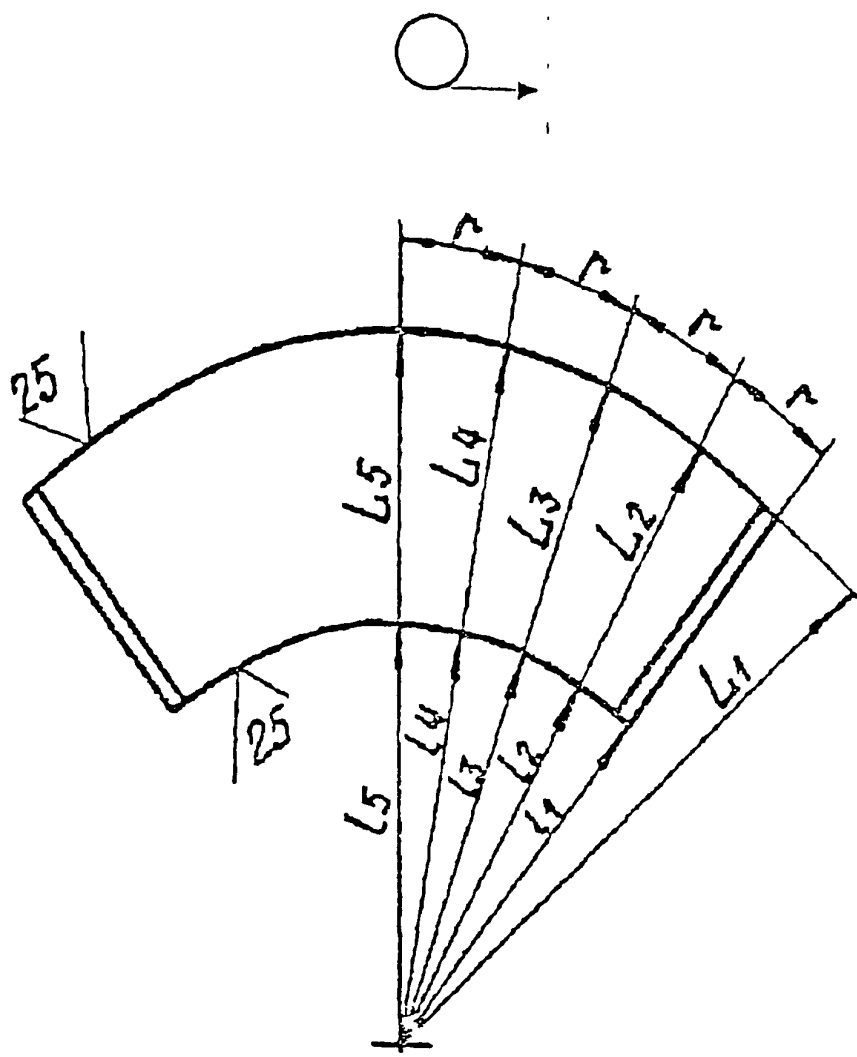
$m=3$  для  $S \geq 12$  мм



\* Размер для справок

\*\* Размеры до обработки

Чертеж 2, лист 1



Чертеж 2, лист 2

Таблица 3

Размеры в миллиметрах

Обозначение	Давление P <sub>y</sub> , МПа (кгс/см <sup>2</sup> )	Условные проходы Dy × dy	Размеры присоединяемых труб		D <sub>вн</sub>	d <sub>вн</sub>	S	L	с		g		Масса, кг	
			D <sub>н</sub> × S <sub>1</sub>	d <sub>н</sub> × S <sub>2</sub>					Но- мил.	Предель- ное отклоне- ние	Но- мил.	Предель- ное отклоне- ние		
51	2,5(25)	500 × 250	530 × 8	273 × 8	516	255	615	19	±4	2,0	±1,5	62,9		
52		500 × 300		325 × 8		307						490	53,6	
53		500 × 350		377 × 9		357						375	43,2	
54		500 × 400		426 × 10		406						260	31,4	
55		600 × 300	630 × 12	325 × 8	608	307	710	23	±5	2,5	+2,0	103,2		
56		600 × 350		377 × 9		357						590	90,7	
57		600 × 400		426 × 10		406						12	475	76,5
58		600 × 500	720 × 9	530 × 8	704	512	225	19	±4	2,0	±1,5	40,1		
59		700 × 350		377 × 9		357						815	116,1	
60		700 × 400		426 × 10		406						10	700	102,4
61		700 × 500		530 × 8		512						450	72,2	
62		700 × 600	820 × 14	630 × 12	802	604	235	23	±5	2,5	+2,0	48,7		
63		800 × 400		426 × 10		406						930	178,4	
64		800 × 500		530 × 8		512						12	680	142,1
65		800 × 600	630 × 12	604	700	465	240	25	±5	2,5	-1,5	103,5		
66		800 × 700	720 × 9	700		57,2								
67		1000 × 500	1020 × 14	530 × 8	996	512	14	1140	25				316,8	

Обозначение	Условие прохода Dy × dy	L <sub>1</sub>	L <sub>2</sub>	L <sub>3</sub>	L <sub>4</sub>	L <sub>5</sub>	l <sub>1</sub>	l <sub>2</sub>	l <sub>3</sub>	l <sub>4</sub>	l <sub>5</sub>	г
51	500 × 250	1239	1256	1294	1331	1347	624	633	652	671	679	206
52	500 × 300						747	757	780	802	812	
53	500 × 350						864	876	903	929	940	
54	500 × 400						980	993	1024	1053	1065	
55	600 × 300	1460	1480	1526	1569	1588	751	762	785	807	817	243
56	600 × 350						869	881	908	934	945	
57	600 × 400						985	998	1029	1058	1070	
58	600 × 500						1234	1251	1290	1326	1342	
59	700 × 350	1682	1705	1757	1806	1829	864	876	903	929	940	280
60	700 × 400						980	993	1024	1053	1065	
61	700 × 500						1230	1246	1285	1321	1337	
62	700 × 600	1687	1710	1762	1811	1834	1451	1471	1516	1559	1578	281
63	800 × 400	1918	1944	2003	2059	2085	985	998	1029	1058	1070	320
64	800 × 500						1234	1251	1290	1326	1342	
65	800 × 600						1451	1471	1516	1559	1578	
66	800 × 700						1677	1700	1752	1802	1823	
67	1000 × 500	2379	2412	2486	2555	2587	1239	1256	1294	1331	1347	397

Продолжение таблицы 3

Размеры в миллиметрах

Обозначение	Давление $P_y$ , МПа (кгс/см <sup>2</sup> )	Условие прохода $D_y \times d_y$	Размеры присоединяемых труб		$D_b$	$d_b$	S	L	e		g		Масса, кг
			$D_n \times S_1$	$d_n \times S_2$					Но- мин.	Предель- ное отклоне- ние	Но- мин.	Предель- ное отклоне- ние	
68	2,5(25)	1000 × 600	1020 × 14	630 × 12	996	604	14	920	25	±5	2,0	±1,5	272,3
69		1000 × 700		720 × 9		700		695					217,5
70		1000 × 800		820 × 11		794		475					156,6
71		1200 × 600	1220 × 14	630 × 12	1196	604	16	1390	28	±6			527,5
72		1200 × 700		720 × 9		700		1165					460,8
73		1200 × 800		820 × 11		794		945					395,9
74		1200 × 1000		1020 × 14		988		490					225,1
75	1,6(16)	600 × 300	630 × 8	325 × 6	616	311	10	720	19	±4	88,1		
76		600 × 400		426 × 9		410		485			72,6		
77		600 × 500		530 × 8		512		245			36,4		
78		700 × 400	720 × 9	426 × 9	704	410	10	690	19	±4	101,5		
79		700 × 500		530 × 8		512		450			72,2		
80		700 × 600		630 × 8		612		215			37,3		
81		800 × 400		426 × 9		410		930			148,9		
82		800 × 500	820 × 9	530 × 8	806	512	10	690	19	±4	119,5		
83		800 × 600		630 × 8		612		455			84,8		
84		800 × 700		720 × 9		700		250			49,3		

Продолжение таблицы 3

В миллиметрах

Обозначение	Условные проходы Dy × dy	L <sub>1</sub>	L <sub>2</sub>	L <sub>3</sub>	L <sub>4</sub>	L <sub>5</sub>	l <sub>1</sub>	l <sub>2</sub>	l <sub>3</sub>	l <sub>4</sub>	l <sub>5</sub>	г
68	1000 × 600	2379	2412	2486	2555	2587	1456	1476	1521	1564	1583	397
69	1000 × 700						1682	1705	1757	1807	1829	
70	1000 × 800						1903	1930	1988	2045	2069	
71	1200 × 600	2850	2889	2978	3061	3099	1456	1476	1521	1564	1583	475
72	1200 × 700						1682	1705	1757	1807	1829	
73	1200 × 800						1903	1930	1988	2045	2069	
74	1200 × 1000						2360	2393	2466	2536	2566	
75	600 × 300	1475	1495	1540	1584	1603	756	766	790	812	822	246
76	600 × 400						989	1003	1034	1063	1076	
77	600 × 500						1230	1246	1285	1321	1337	
78	700 × 400	1682	1705	1757	1806	1829	989	1003	1034	1063	1076	280
79	700 × 500						1230	1246	1285	1321	1337	
80	700 × 600						1465	1485	1531	1574	1593	
81	800 × 400	1922	1949	2008	2064	2090	989	1003	1034	1063	1076	320
82	800 × 500						1230	1246	1285	1321	1337	
83	800 × 600						1465	1485	1531	1574	1593	
84	800 × 700						1672	1695	1747	1797	1818	



Продолжение таблицы 3

Размеры в миллиметрах

Обозначение	Давление Р <sub>у</sub> , МПа (кгс/см <sup>2</sup> )	Условные проходы Ду × ду	Размеры присоединяемых труб		D <sub>в</sub>	d <sub>в</sub>	S	L	с		g		Масса, кг
			D <sub>н</sub> × S <sub>1</sub>	d <sub>н</sub> × S <sub>2</sub>					Но- минал	Предель- ное отклоне- ние	Но- минал	Предель- ное отклоне- ние	
85	1,6(16)	1000 × 500	1020 × 10	530 × 8	1004	512	1155	19	+4	2,0	±1,5	229,6	
86		1000 × 600		630 × 8		612	920					194,9	
87		1000 × 700		720 × 9		700	715					159,5	
88		1000 × 800		820 × 9		798	485					114,5	
89		1200 × 600	1220 × 11	630 × 8	1202	612	1390	23	+5	2,5	+2,0 -1,5	395,7	
90		1200 × 700		720 × 9		700	1180					353,0	
91		1200 × 800		820 × 9		798	950					299,0	
92		1200 × 1000		1020 × 10		996	485					167,2	
93		1400 × 700	1420 × 14	720 × 9	1396	700	1640	25	+5	2,5	+2,0 -1,5	629,2	
94		1400 × 800		820 × 9		798	1405					614,1	
95		1400 × 1000		1020 × 10		996	940					412,5	
96		1400 × 1200		1220 × 11		1194	475					224,7	
97		1600 × 800	1620 × 14	820 × 9	1596	798	1875	25	+5	2,5	+2,0 -1,5	822,4	
98		1600 × 1000		1020 × 10		1596	1410					668,9	
99		1600 × 1200		1220 × 11		1194	945					481,5	
100		1600 × 1400		1420 × 14		1388	490					265,5	

134

13

УС 1 34 Ю.153-97

Обозначение	Условие проходы Dy × dy	L <sub>1</sub>	L <sub>2</sub>	L <sub>3</sub>	L <sub>4</sub>	L <sub>5</sub>	l <sub>1</sub>	l <sub>2</sub>	l <sub>3</sub>	l <sub>4</sub>	l <sub>5</sub>	г
85	1000 × 500	2389	2421	2495	2565	2597	1236	1246	1285	1321	1337	398
86	1000 × 600						1465	1485	1531	1574	1593	
87	1000 × 700						1672	1695	1747	1797	1818	
88	1000 × 800						1903	1930	1988	2045	2069	
89	1200 × 600	2860	2899	2988	3071	3109	1470	1490	1536	1579	1598	477
90	1200 × 700						1677	1700	1752	1802	1823	
91	1200 × 800						1908	1934	1993	2050	2074	
92	1200 × 1000						2374	2407	2481	2551	2581	
93	1400 × 700	3322	3367	3470	3567	3611	1682	1705	1757	1807	1829	554
94	1400 × 800						1913	1939	1964	2055	2080	
95	1400 × 1000						2379	2412	2451	2556	2587	
96	1400 × 1200						2846	2885	2973	3057	3094	
97	1600 × 800	3793	3846	3962	4073	4123	1913	1939	1964	2055	2080	632
98	1600 × 1000						2379	2412	2451	2556	2587	
99	1600 × 1200						2846	2885	2973	3057	3094	
100	1600 × 1400						3303	3348	3450	3548	3590	

Пример условного обозначения сварного эксцентрического перехода с условными проходами Ду 1600 мм и ду 1400 мм на условное давление 1,6 МПа :

*Переход 1600 × 1400-1,6 100 ОСТ 34 10.753-97*

3.3 Материал - лист в соответствии с сортаментом листов по ОСТ 34 10.747, раздел 11.

Примечание – При применении сталей марок СтЗсп5 и СтЗГпс4 параметры среды принимаются согласно приложению А.

3.4 Допускается подрезка торцов переходов с целью обеспечения допустимого смещения их внутренних кромок с присоединяемыми трубами.

3.5 Допускается изготовление переходов из 2-х половин (с двумя сварными швами).

3.6 Требования к подготовке кромок перехода под сварку и сварке его с трубопроводом по ОСТ 34 10.748.

3.7 При изготовлении переходов допускается корректировка размеров зазоров, углов скоса кромок и приглушения кромок, в соответствии с производственно-технологической документацией (ПТД), в зависимости от применяемого способа сварки с учетом требований РД 34 15.027-93 РТМ-К-93) [3].

3.8 Для продольных сварных швов допускается принимать другие формы разделки кромок по РТМ-К-93.

3.9 Методы и объем контроля продольных сварных швов принимаются в соответствии с РТМ-К-93 (раздел 16).

3.10 Неуказанные предельные отклонения размеров  $\pm \frac{\Pi 14}{2}$

3.11 Остальные технические требования -- по ОСТ 34 10.766.

Приложение А  
(Обязательное)

Пределы применения переходов из листовой стали СтЗсп5 и СтЗГпс4 по ГОСТ 14637

Таблица А1

Обозначение	Давление Р <sub>у</sub> , МПа (кгс/см <sup>2</sup> )	Обозначение	Давление Р <sub>у</sub> , МПа (кгс/см <sup>2</sup> )	Обозначение	Давление Р <sub>у</sub> , МПа (кгс/см <sup>2</sup> )	Обозначение	Давление Р <sub>у</sub> , МПа (кгс/см <sup>2</sup> )
01	1,6(16)	26	1,6(16)	51	1,6(16)	76	1,6(16)
02		27		52		77	
03		28		53		78	
04		29		54		79	
05		30		55		80	
06		31		56		81	
07		32		57		82	
08		33		58		83	
09		34		59		84	
10		35		60		85	
11	1,6(16)	36	1,0(10)	61	1,6(16)	86	1,0(10)
12		37		62		87	
13		38		63		88	
14		39		64		89	
15		40		65		90	
16		41		66		91	
17		42		67		92	
18		43		68		93	
19		44		69		94	
20		45		70		95	
21	46	71	96				
22	47	72	97				
23	48	73	98				
24	49	74	99				
25	50	75	100				

Примечание—Для трубопроводов по РД 03-94 переходы применяются толщиной S не более 12 мм и до температуры рабочей среды не выше 200 °С

Приложение Б  
(информационное)  
Библиография

- [1] РД 03-94. Правила устройства и безопасной эксплуатации трубопроводов пара и горячей воды.
- [2] СНиП 3.05.05-84. Технологическое оборудование и технологические трубопроводы.
- [3] РД 34 15.027-93. Сварка, термообработка и контроль трубных систем котлов и трубопроводов при монтаже и ремонте оборудования электростанций (РТМ-1с-93). Утвержден Госгортехнадзором и Минтопэнерго РФ.

## СОДЕРЖАНИЕ

Детали и сборочные единицы трубопроводов  
из углеродистой и низколегированной сталей  
на  $P_{раб} < 2,2 \text{ МПа}$  ( $22 \text{ кгс/см}^2$ ),  $t \leq 425 \text{ }^\circ\text{C}$   
для тепловых электростанций

### ЧАСТЬ I

ОСТ 34 10.747-97	ТРУБЫ И ПРОКАТ. СОРТАМЕНТ	2
ОСТ 34 10.748-97	СОЕДИНЕНИЯ СВАРНЫЕ СТЫКОВЫЕ	23
ОСТ 34 10.749-97	КОЛЬЦА ПОДКЛАДНЫЕ	39
ОСТ 34 10.750-97	КОЛЕНА ГНУТЫЕ	46
ОСТ 34 10.751-97	КОЛЕНА КРУГОИЗОГНУТЫЕ	57
ОСТ 34 10.752-97	КОЛЕНА СЕКТОРНЫЕ СВАРНЫЕ	68
ОСТ 34 10.753-97	ПЕРЕХОДЫ СВАРНЫЕ ЛИСТОВЫЕ	113
ОСТ 34 10.754-97	ПЕРЕХОДЫ ТОЧЕННЫЕ	139